

# TAPÓN HEXAGONAL DE ACERO INOXIDABLE ROSCA PG



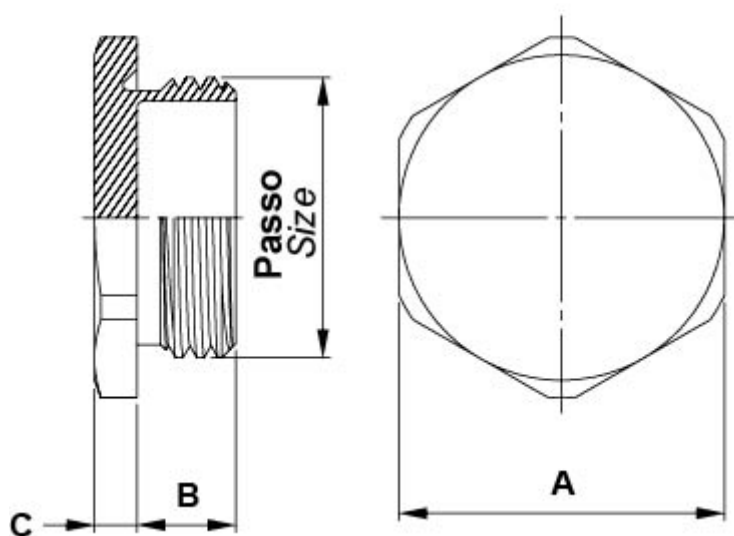
## Descripción Técnica

**Material:** Acero Inoxidable

Rosca PG

**Junta tórica:** Nitrilo (Opcional)

Todas las medidas están indicadas en mm



Codigo	Passo	A	B	C	Conf./piezas
15229MD90	PG 09	17,0	6,0	3,0	1

Codigo	Passo	A	B	C	Conf./piezas
15230MD90	PG 11	19,0	6,0	3,0	1
15231MD90	PG 13	21,0	6,5	3,0	1
15232MD90	PG 16	23,0	6,5	3,0	1
15233MD90	PG 21	29,0	7,0	4,0	1
15234MD90	PG 29	39,0	8,0	4,0	1