

TAPÓN DE VENTILACIÓN MÉTRICO



Descripción Técnica

Material:

- Tapón: PA6
- Junta tórica en Nitrilo NBR
- Membrana: PES (Polyether Sulphone)

Autoextinguibilidad: UL94-V0

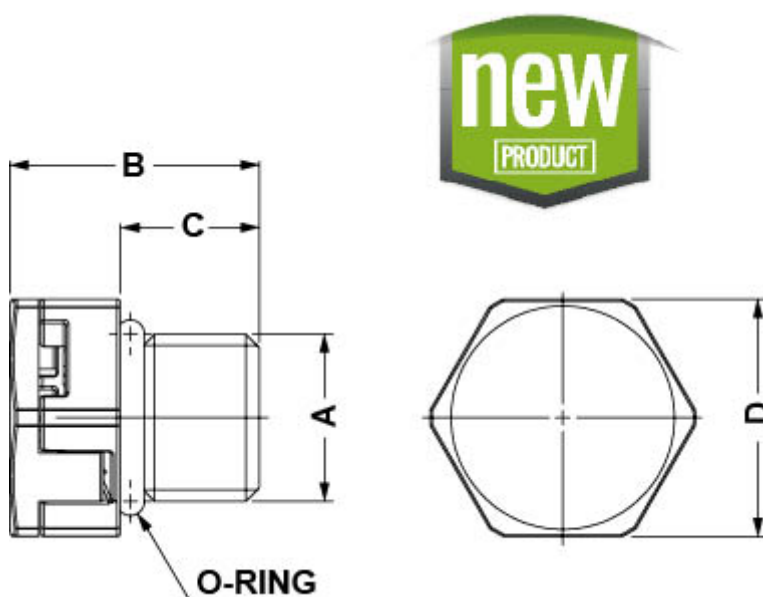
Temperatura de trabajo: -40°C ~ +100°C

Grado de protección: IP66 / IP68 - 0,6 bar (60 min.) / IP69

Norma: Según EN60423

Flujo de aire teórico: $\Delta=0,07$ bar

Todas las medidas están indicadas en mm



Codigo	A	B	C	D	Color	Conf./piezas	Flujo de aire promedio l/H
15143AR117035	M12 x 1,5	17,8	10,0	17,0	RAL 7035	100	10,0
15143AR019005	M12 x 1,5	17,8	10,0	17,0	10,0	RAL 9005	100
15146AR019005	M12 x 1,5	13,8	6,0	17,0	10,0	RAL 9005	100
15146AR117035	M12 x 1,5	13,8	6,0	17,0	10,0	RAL 7035	100
15144AR019005	M20 x 1,5	21,6	10,0	27,0	30,0	RAL 9005	10
15144AR117035	M20 x 1,5	21,6	10,0	27,0	30,0	RAL 7035	10
15145AR117035	M40 x 1,5	35,6	18,0	50,0	170,0	RAL 7035	5
15145AR019005	M40 x 1,5	35,6	18,0	50,0	170,0	RAL 9005	5