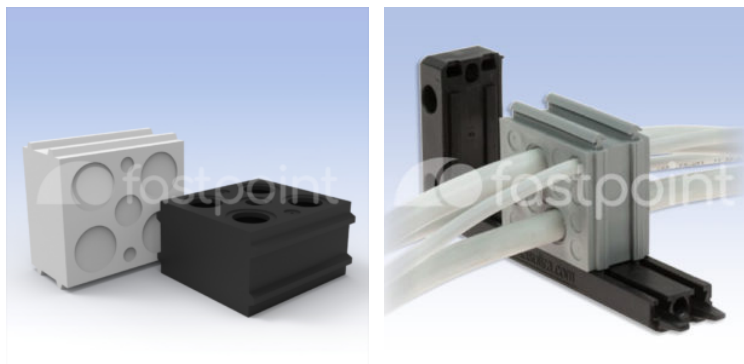
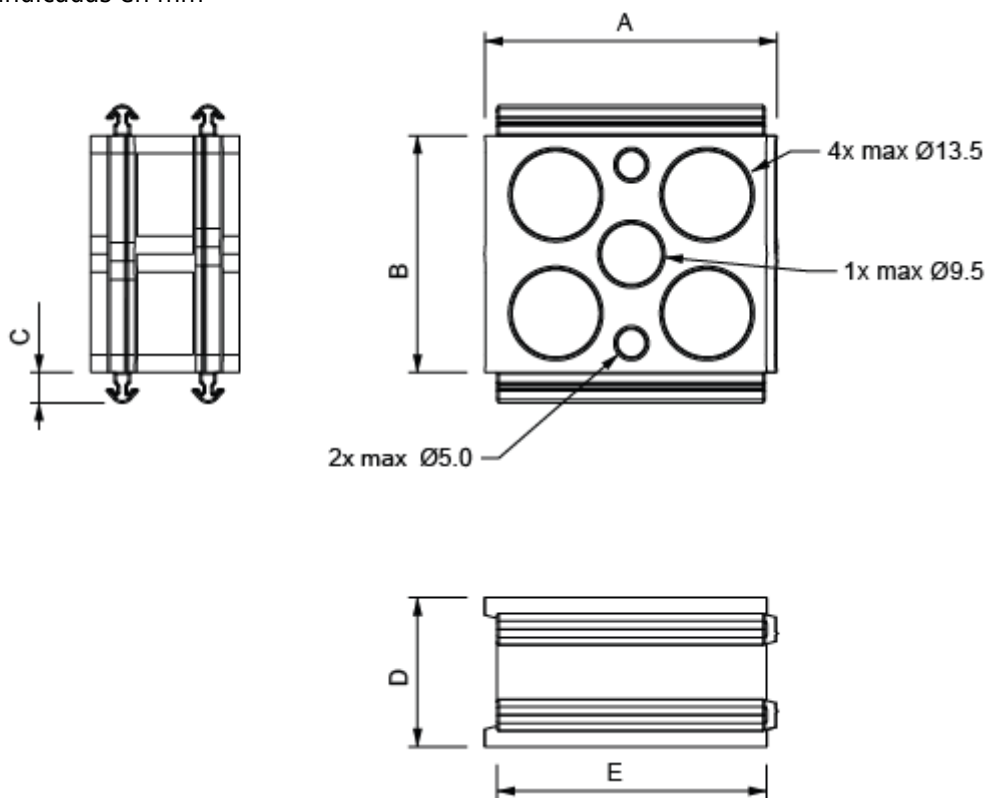


SOPORTES PARA PASACABLES GRANDES CON DOBLE MEMBRANA



Descripción Técnica

Material: TPE Color: Vease tabla **Autoextinguibilidad:** V0 (UL94) **Temperatura de trabajo:** -40°C ~ +110°C Todas las medidas están indicadas en mm



Codigo	A	B	C	D	E	Color	Ø Diametro cable	Conf./piezas
18382PS01	49,0	39,7	5,1	25,0	45,0	Nero - Black - Schwarz	1x max. Ø9,5; 2x max. Ø5,0; 4x max. Ø13,5	10
18382PS11	49,0	39,7	5,1	25,0	45,0	Grigio - Gray - Grau	1x max. Ø9,5; 2x max. Ø5,0; 4x max. Ø13,5	10