

SOPORTE MÉTRICO PARA CIRCUITO IMPRESO



Descripción Técnica

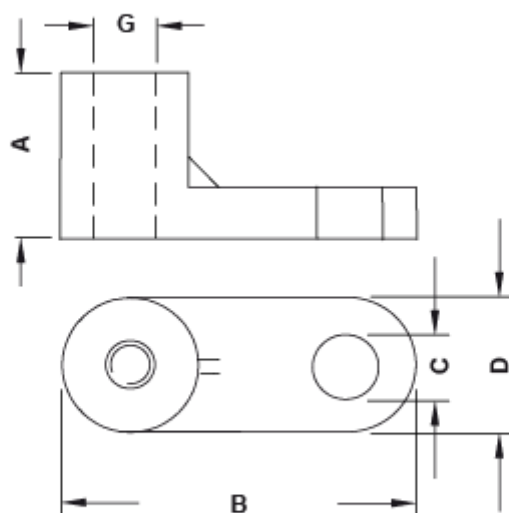
Material: PA66 + 25% FV

Color: Natural

Autoextinguibilidad: UL94-V2

Temperatura de trabajo: -35°C ~ +85°C

Todas las medidas están indicadas en mm



Codigo	A	B	C	D	G	Conf./piezas
1233BB00	6,5	17,0	4,0	7,0	M4x0,7	1.000
3059BB00	6,5	17,0	4,0	7,0	M3x0,5	1.000