

## SEPARADORES REMACHADOS ORIFICIOS Ø 4.0 – Ø 5.5



### Descripción Técnica

**Material:** PA66

**Color:** - Tipo 1: Natural - Tipo 2: Negro

**Autoextinguibilidad:** UL94-V2

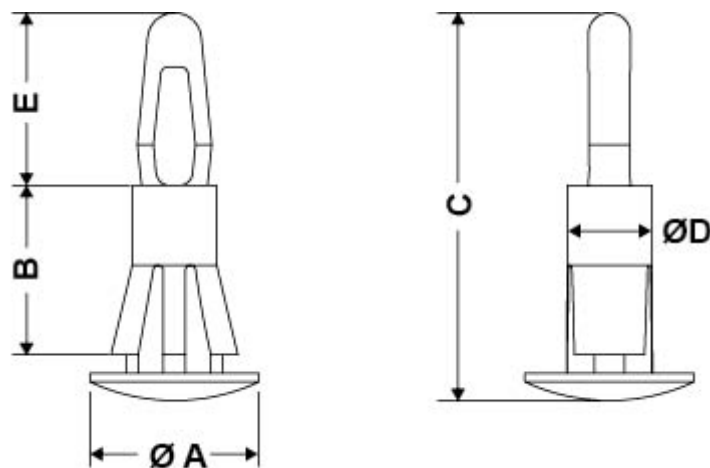
**Temperatura de trabajo:** -35°C ~ +85°C

**PA 66 UL94-V0** disponible bajo petición especial

**Orificio inferior/superior:** Véase tabla

**Grosor de panel:** Véase tabla

Todas las medidas están indicadas en mm



Codigo	A	B	C	D	E	Orificio Superior	Espesor superior	Orificio Inferior	Espesor inferior	Autoextinguible	Conf./piezas
12020AA0004.8	10,0	4,8	17,7	5,0	10,2	Ø 4,0	1,6	Ø 5,5	1,0 - 1,7	V2 (UL94)	1.000
12020AA0010.0	10,0	10,0	22,9	5,0	10,2	Ø 4,0	1,6	Ø 5,5	1,0 - 1,7	V2 (UL94)	1.000
9211AR00		V0 (UL94)									