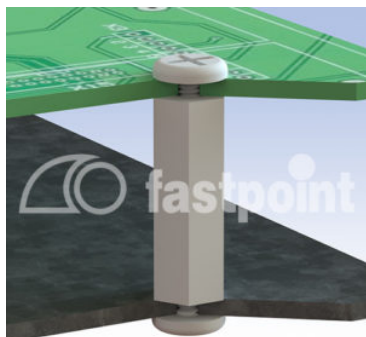
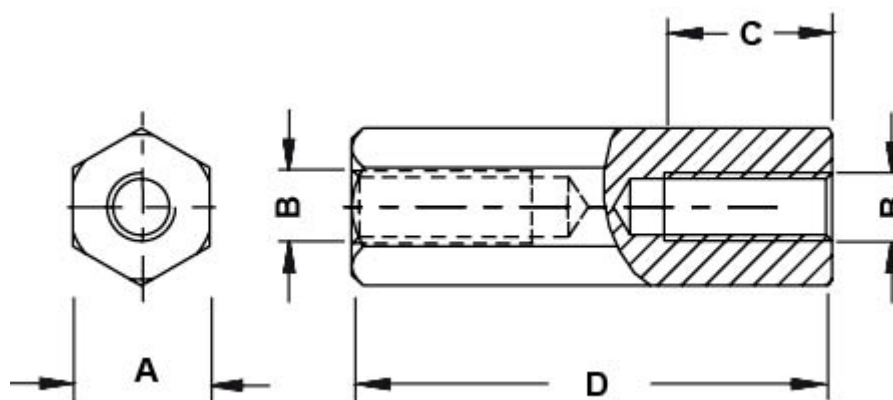


SEPARADORES DE LATÓN M6 F/F



Descripción Técnica

Material: latón niquelado T: agujero pasante Todas las dimensiones están en mm *Añadir la longitud deseada al final del código para hacer el pedido Ejemplo de pedido: 10836MA9210.0 para el espaciador 10836MA92 con una altura de 10,0 mm



| Codigo | A | B | C | D | Conf./piezas |
|---------------|-------|----|------|------|--------------|
| 10836MA9210.0 | SW 10 | M6 | T | 10,0 | 100 |
| 10836MA9212.0 | SW 10 | M6 | T | 12,0 | 100 |
| 10836MA9215.0 | SW 10 | M6 | T | 15,0 | 100 |
| 10836MA9218.0 | SW 10 | M6 | T | 18,0 | 100 |
| 10836MA9220.0 | SW 10 | M6 | 20,0 | 100 | T |
| 10836MA9225.0 | SW 10 | M6 | 10,0 | 25,0 | 100 |
| 10836MA9230.0 | SW 10 | M6 | 10,0 | 30,0 | 100 |
| 10836MA9235.0 | SW 10 | M6 | 10,0 | 35,0 | 100 |
| 10836MA9240.0 | SW 10 | M6 | 10,0 | 40,0 | 100 |
| 10836MA9245.0 | SW 10 | M6 | 10,0 | 45,0 | 100 |
| 10836MA9250.0 | SW 10 | M6 | 10,0 | 50,0 | 100 |