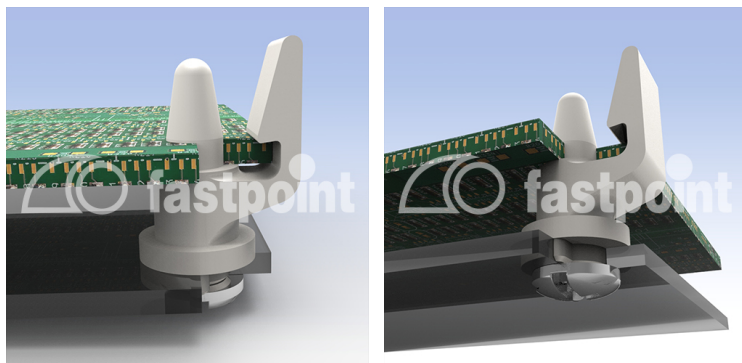


SEPARADORES DE FIJACIÓN LATERAL



Descripción Técnica

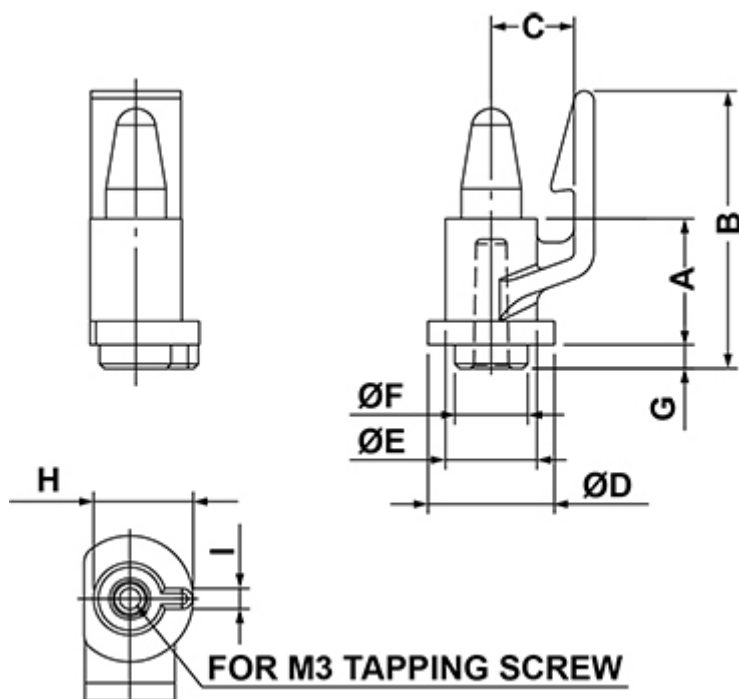
Material: PA66

Color: Natural

Autoextinguibilidad: UL94-V2

Temperatura de trabajo: -35°C ~ +85°C

Todas las medidas están en mm



Codigo	A	B	C	D	E	F	G	Orificio	Conf./piezas
13060AA00	14,8	6,3	Ø 8,0	Ø 4,6	1,5	6,2	1,3	Ø 4,0	500
13061AA00	16,5	8,0	Ø 8,0	Ø 4,6	1,5	6,2	13,0	500	

Codigo	A	B	C	D	E	F	G	Orificio	Conf./piezas
13062AA00	19,0	10,0	Ø 8,0	Ø 4,6	1,5	6,2	1,4	Ø 4,0	500
13063AA00	19,8	12,0	Ø 8,0	Ø 4,6	1,5	6,2	1,4	500	
13064AA00	27,0	18,5	1,5	8,0	4,6	1,2	19,0	500	