

SEPARADORES DE CIRCUITO IMPRESO Ø 4,0 / Ø 6.0



Descripción Técnica

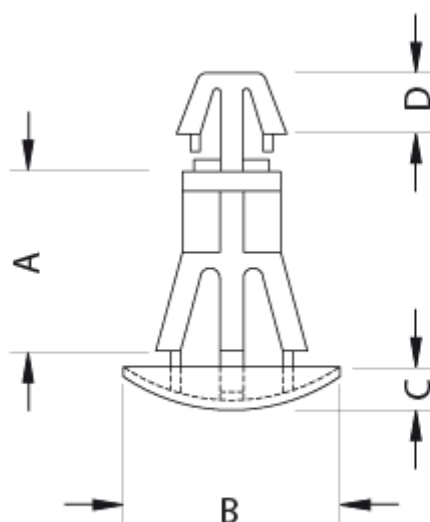
Material: PA66

Color: Natural

Autoextinguibilidad: UL94-V2

Temperatura de trabajo: -35°C ~ 80°C

Todas las medidas están indicadas en mm



Codigo	A	B	C	D	Orificio Superior	Espesor superior	Orificio Inferior	Espesor inferior	Conf./piezas
6243AA00	5,0	11,0	2,2	3,1	Ø 4,0	1,2 - 1,7	Ø 6,0	0,8 - 2,0	2.000
6244AA00	6,4	11,0	2,2	3,1	Ø 4,0	1,2 - 1,7	Ø 6,0	0,8 - 2,0	2.000
6245AA00	8,0	11,0	2,2	3,1	Ø 4,0	1,2 - 1,7	Ø 6,0	0,8 - 2,0	1.000
6246AA00	10,0	11,0	2,2	3,1	Ø 4,0	1,2 - 1,7	Ø 6,0	0,8 - 2,0	1.000
6247AA00	12,7	11,0	2,2	3,1	Ø 4,0	1,2 - 1,7	Ø 6,0	0,8 - 2,0	1.000

Codigo	A	B	C	D	Orificio Superior	Espesor superior	Orificio Inferior	Espesor inferior	Conf./piezas
6248AA00	15,9	11,0	2,2	3,1	Ø 4,0	1,2 - 1,7	Ø 6,0	0,8 - 2,0	1.000