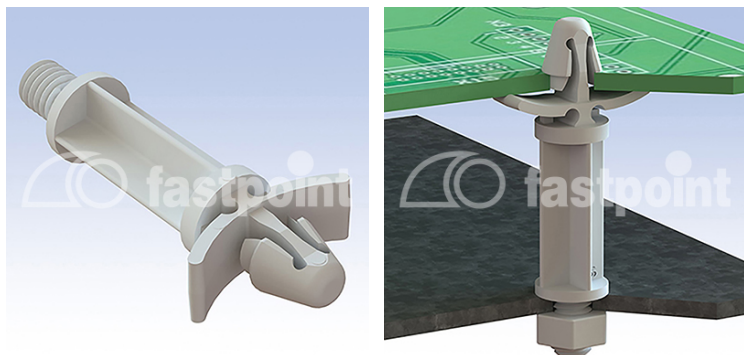


SEPARADOR M4 CON CLIP ORIFICIO Ø 4.8



Descripción Técnica

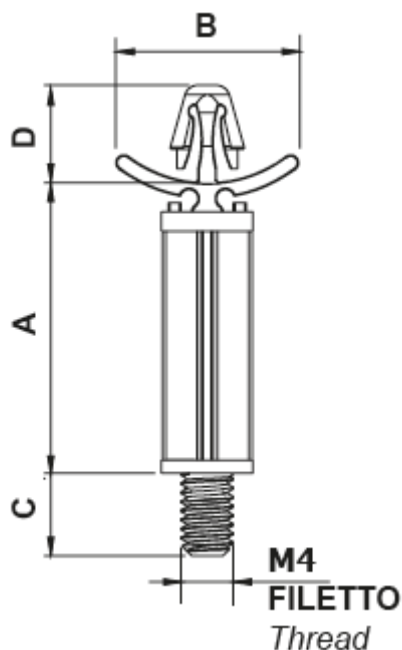
Material: PA66

Autoextinguibilidad: UL94-V2

Color: Natural

Temperatura de trabajo: -35°C ~ +85°C

Todas las medidas están en mm



Codigo	A	B	C	D	E	Orificio Superior	Spessore Inf.	Conf./piezas
0692BA00	6,3	13,5	6,3	7,5	M4	Ø 4,8	1,0 - 2,6	1.000
0693BA00	9,5	13,5	6,3	7,5	M4	Ø 4,8	1,0 - 2,6	1.000
0694BA00	12,6	13,5	6,3	7,5	M4	Ø 4,8	1,0 - 2,6	1.000

Codigo	A	B	C	D	E	Orificio Superior	Spessore Inf.	Conf./piezas
0695AA00	15,8	13,5	6,3	7,5	M4	Ø 4,8	1,0 - 2,6	1.000
0696BA00	19,0	13,5	6,3	7,5	M4	Ø 4,8	1,0 - 2,6	1.000
0697BA00	22,2	13,5	6,3	7,5	M4	Ø 4,8	1,0 - 2,6	1.000