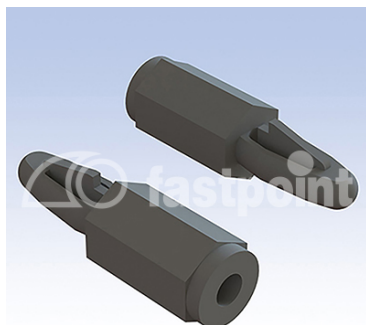


# SEPARADOR M4 CON CLIP ORIFICIO Ø 4.0 THICKNESS 1.8



## Descripción Técnica

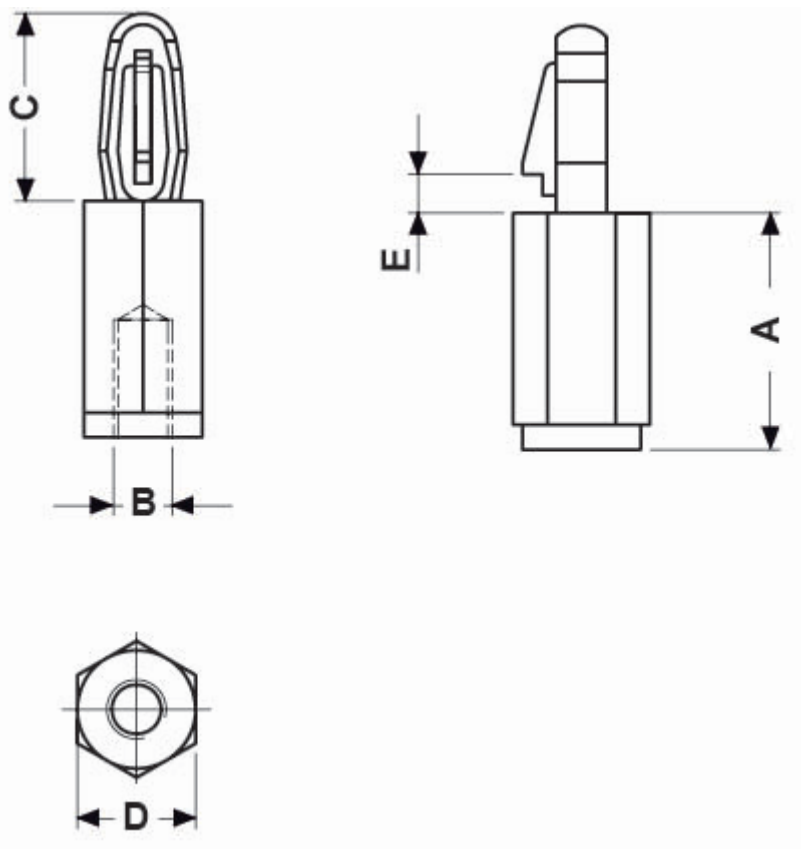
**Material:** PA66

**Color:** Negro

**Autoextinguibilidad:** UL94-HB

**Temperatura de trabajo:** -35°C ~ +130°C

Todas las medidas están indicadas en mm



Codigo	A	B	C	D	E	Orificio	Espesor	Conf./piezas
5948AA0105.0	5,0	M4	9,5	8,0	1,8	Ø 4,0	1,8	1.000
5948AA0106.0	6,0	M4	9,5	8,0	1,8	Ø 4,0	1,8	1.000
5948AA0107.0	7,0	M4	9,5	8,0	1,8	Ø 4,0	1,8	1.000
5948AA0108.0	8,0	M4	9,5	8,0	1,8	Ø 4,0	1,8	1.000
5948AA0109.0	9,0	M4	9,5	8,0	1,8	Ø 4,0	1,8	1.000
5948AA0110.0	10,0	M4	9,5	8,0	1,8	Ø 4,0	1,8	1.000
5948AA0111.0	11,0	M4	9,5	8,0	1,8	Ø 4,0	1,8	1.000
5948AA0112.0	12,0	M4	9,5	8,0	1,8	Ø 4,0	1,8	1.000
5948AA0113.0	13,0	M4	9,5	8,0	1,8	Ø 4,0	1,8	1.000
5948AA0114.0	14,0	M4	9,5	8,0	1,8	Ø 4,0	1,8	1.000
5948AA0115.0	15,0	M4	9,5	8,0	1,8	Ø 4,0	1,8	1.000
5948AA0116.0	16,0	M4	9,5	8,0	1,8	Ø 4,0	1,8	1.000
5948AA0117.0	17,0	M4	9,5	8,0	1,8	Ø 4,0	1,8	1.000
5948AA0118.0	18,0	M4	9,5	8,0	1,8	Ø 4,0	1,8	1.000
5948AA0119.0	19,0	M4	9,5	8,0	1,8	Ø 4,0	1,8	1.000
5948AA0120.0	20,0	M4	9,5	8,0	1,8	Ø 4,0	1,8	1.000
5948AA0121.0	21,0	M4	9,5	8,0	1,8	Ø 4,0	1,8	1.000
5948AA0122.0	22,0	M4	9,5	8,0	1,8	Ø 4,0	1,8	1.000
5948AA0123.0	23,0	M4	9,5	8,0	1,8	Ø 4,0	1,8	1.000
5948AA0124.0	24,0	M4	9,5	8,0	1,8	Ø 4,0	1,8	1.000
5948AA0125.0	25,0	M4	9,5	8,0	1,8	Ø 4,0	1,8	1.000
5948AA0126.0	26,0	M4	9,5	8,0	1,8	Ø 4,0	1,8	1.000
5948AA0127.0	27,0	M4	9,5	8,0	1,8	Ø 4,0	1,8	1.000
5948AA0128.0	28,0	M4	9,5	8,0	1,8	Ø 4,0	1,8	1.000
5948AA0129.0	29,0	M4	9,5	8,0	1,8	Ø 4,0	1,8	1.000
5948AA0130.0	30,0	M4	9,5	8,0	1,8	Ø 4,0	1,8	1.000
5948AA0131.0	31,0	M4	9,5	8,0	1,8	Ø 4,0	1,8	1.000
5948AA0132.0	32,0	M4	9,5	8,0	1,8	Ø 4,0	1,8	1.000
5948AA0133.0	33,0	M4	9,5	8,0	1,8	Ø 4,0	1,8	1.000
5948AA0134.0	34,0	M4	9,5	8,0	1,8	Ø 4,0	1,8	1.000
5948AA0135.0	35,0	M4	9,5	8,0	1,8	Ø 4,0	1,8	1.000

Codigo	A	B	C	D	E	Orificio	Espesor	Conf./piezas
5948AA0136.0	36,0	M4	9,5	8,0	1,8	Ø 4,0	1,8	1.000
5948AA0137.0	37,0	M4	9,5	8,0	1,8	Ø 4,0	1,8	1.000
5948AA0138.0	38,0	M4	9,5	8,0	1,8	Ø 4,0	1,8	1.000
5948AA0139.0	39,0	M4	9,5	8,0	1,8	Ø 4,0	1,8	1.000
5948AA0140.0	40,0	M4	9,5	8,0	1,8	Ø 4,0	1,8	1.000
5948AA0141.0	41,0	M4	9,5	8,0	1,8	Ø 4,0	1,8	1.000
5948AA0142.0	42,0	M4	9,5	8,0	1,8	Ø 4,0	1,8	1.000
5948AA0143.0	43,0	M4	9,5	8,0	1,8	Ø 4,0	1,8	1.000
5948AA0144.0	44,0	M4	9,5	8,0	1,8	Ø 4,0	1,8	1.000
5948AA0145.0	45,0	M4	9,5	8,0	1,8	Ø 4,0	1,8	1.000
5948AA0146.0	46,0	M4	9,5	8,0	1,8	Ø 4,0	1,8	1.000
5948AA0147.0	47,0	M4	9,5	8,0	1,8	Ø 4,0	1,8	1.000
5948AA0148.0	48,0	M4	9,5	8,0	1,8	Ø 4,0	1,8	1.000
5948AA0149.0	49,0	M4	9,5	8,0	1,8	Ø 4,0	1,8	1.000
5948AA0150.0	50,0	M4	9,5	8,0	1,8	Ø 4,0	1,8	1.000
5948AA0151.0	51,0	M4	9,5	8,0	1,8	Ø 4,0	1,8	1.000
5948AA0152.0	52,0	M4	9,5	8,0	1,8	Ø 4,0	1,8	1.000
5948AA0153.0	53,0	M4	9,5	8,0	1,8	Ø 4,0	1,8	1.000
5948AA0154.0	54,0	M4	9,5	8,0	1,8	Ø 4,0	1,8	1.000
5948AA0155.0	55,0	M4	9,5	8,0	1,8	Ø 4,0	1,8	1.000
5948AA0156.0	56,0	M4	9,5	8,0	1,8	Ø 4,0	1,8	1.000
5948AA0157.0	57,0	M4	9,5	8,0	1,8	Ø 4,0	1,8	1.000
5948AA0158.0	58,0	M4	9,5	8,0	1,8	Ø 4,0	1,8	1.000
5948AA0159.0	59,0	M4	9,5	8,0	1,8	Ø 4,0	1,8	1.000
5948AA0160.0	60,0	M4	9,5	8,0	1,8	Ø 4,0	1,8	1.000
5948AA0161.0	61,0	M4	9,5	8,0	1,8	Ø 4,0	1,8	1.000