

SEPARADOR DE DOBLE CLIPAJE Ø 4.8



Descripción Técnica

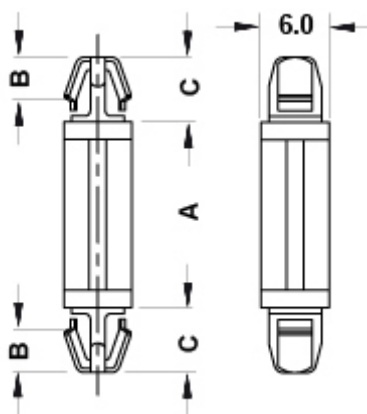
Material: PA66

Color: Natural

Autoextinguibilidad: UL94-V2

Temperatura de trabajo: -35°C ~ +85°C

Todas las medidas están indicadas en mm



Codigo	A	B	C	D	Orificio Superior	Espesor superior	Orificio Inferior	Espesor inferior	Conf./piezas
9612AA00	3,0	3,6	5,5	5,9	Ø 4,8	1,6	Ø 4,8	1,6	1.000
9613AA00	4,0	3,6	5,5	5,9	Ø 4,8	1,6	Ø 4,8	1,6	1.000
9614AA00	6,0	3,6	5,5	5,9	Ø 4,8	1,6	Ø 4,8	1,6	1.000
9615AA00	8,0	3,6	5,5	5,9	Ø 4,8	1,6	Ø 4,8	1,6	1.000
9616AA00	10,0	3,6	5,5	5,9	Ø 4,8	1,6	Ø 4,8	1,6	1.000
9617AA00	12,0	3,6	5,5	5,9	Ø 4,8	1,6	Ø 4,8	1,6	1.000

Codigo	A	B	C	D	Orificio Superior	Espesor superior	Orificio Inferior	Espesor inferior	Conf./piezas
9618AA00	14,0	3,6	5,5	5,9	Ø 4,8	1,6	Ø 4,8	1,6	1.000
9619AA00	16,0	3,6	5,5	5,9	Ø 4,8	1,6	Ø 4,8	1,6	1.000
9620AA00	18,0	3,6	5,5	5,9	Ø 4,8	1,6	Ø 4,8	1,6	1.000