

SEPARADOR DE CIRCUITO IMPRESO ORIFICIO Ø 4,0 – Ø 4,0/Ø 4,0 – Ø 4,8/ Ø 4,8 – Ø 4,8 MM



Descripción Técnica

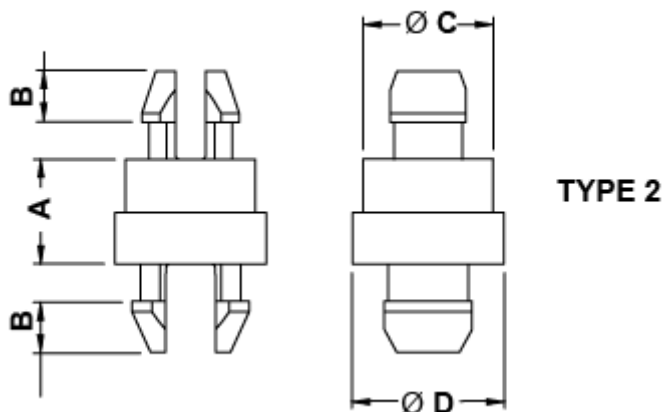
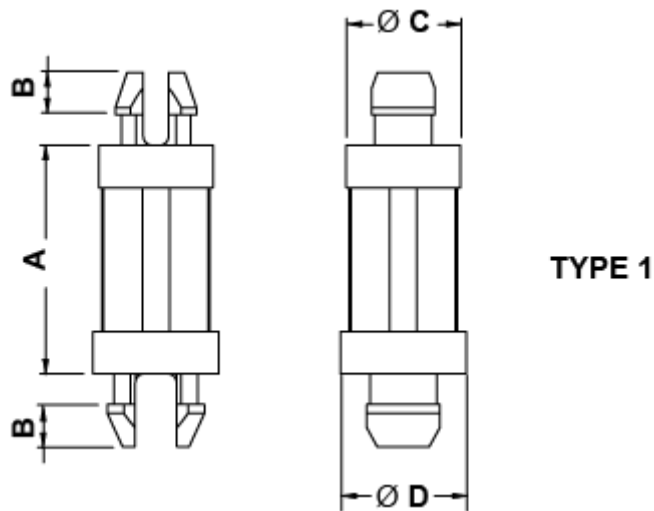
Material: PA66

Color: Natural

Autoextinguibilidad: UL94-V2

Temperatura de trabajo: -35°C ~ +85°C

Todas las medidas están indicadas en mm



Codigo	A	B	C	D	Orificio Superior	Orificio Inferior	Espesor inferior	Type	Conf./piezas
13263AA00	4,8	2,4	6,4	7,1	Ø 4,0	Ø 4,0	1,6	1	1.000
9493AA00	4,8	2,35	6,35	7,1	Ø 4,8	Ø 4,8	1,6	2	1.000
9485AA00	4,8	2,35	6,0	7,0	Ø 4,0	Ø 4,8	1,6	2	2.000
9494AA00	6,4	2,35	6,35	7,1	Ø 4,8	Ø 4,8	1,6	1	2.000
9470AA00	6,4	2,35	6,35	7,0	Ø 4,0	Ø 4,0	1,6	1	1.000
9486AA00	6,4	2,35	6,35	7,0	Ø 4,0	Ø 4,8	1,6	1	2.000
9487AA00	9,5	2,35	6,35	7,0	Ø 4,0	Ø 4,8	1,6	1	2.000
9471AA00	9,5	2,35	6,35	7,0	Ø 4,0	Ø 4,0	1,6	1	1.000
9495AA00	9,5	2,35	6,35	7,1	Ø 4,8	Ø 4,8	1,6	1	2.000
9472AA00	10,0	2,35	6,35	7,0	Ø 4,0	Ø 4,0	1,6	1	1.000
9496AA00	12,7	2,35	6,35	7,1	Ø 4,8	Ø 4,8	1,6	1	1.000

Codigo	A	B	C	D	Orificio Superior	Orificio Inferior	Espesor inferior	Type	Conf./piezas
9488AA00	12,7	2,35	6,35	7,0	Ø 4,0	Ø 4,8	1,6	1	1.000
9473AA00	12,7	2,35	6,35	7,0	Ø 4,0	Ø 4,0	1,6	1	1.000
9489AA00	15,9	2,35	6,35	7,0	Ø 4,0	Ø 4,8	1,6	1	1.000
9474AA00	15,9	2,35	6,35	7,0	Ø 4,0	Ø 4,0	1,6	1	1.000
9497AA00	15,9	2,35	6,35	7,1	Ø 4,8	Ø 4,8	1,6	1	1.000
9490AA00	19,1	2,35	6,35	7,0	Ø 4,0	Ø 4,8	1,6	1	1.000
9475AA00	19,1	2,35	6,35	7,0	Ø 4,0	Ø 4,0	1,6	1	1.000
9498AA00	19,1	2,35	6,35	7,1	Ø 4,8	Ø 4,8	1,6	1	1.000
9491AA00	22,2	2,35	6,35	7,0	Ø 4,0	Ø 4,8	1,6	1	1.000
9476AA00	22,2	2,35	6,35	7,0	Ø 4,0	Ø 4,0	1,6	1	1.000
9499AA00	22,2	2,35	6,35	7,1	Ø 4,8	Ø 4,8	1,6	1	1.000
9477AA00	25,4	2,35	6,35	7,0	Ø 4,0	Ø 4,0	1,6	1	1.000
9492AA00	25,4	2,35	6,35	7,0	Ø 4,0	Ø 4,8	1,6	1	1.000
8915AA00	25,4	2,35	6,35	7,1	Ø 4,8	Ø 4,8	1,6	1	1.000