

SEPARADOR CON FIJACIÓN LATERAL



Descripción Técnica

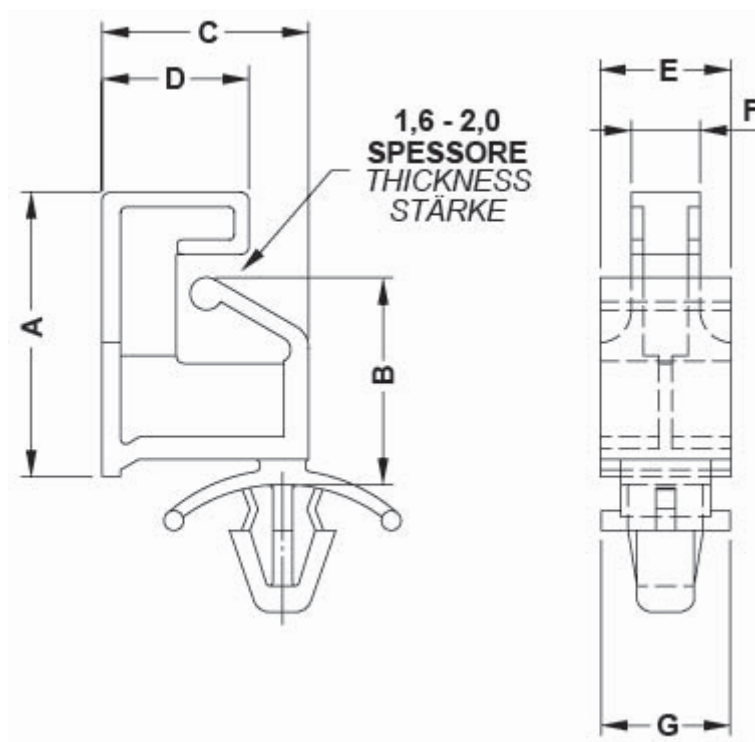
Material: PA 6.6

Color: Natural

Autoextinguibilidad: UL94-V2

Temperatura de trabajo: -35°C ~ +85°C

Todas las medidas están indicadas en mm



Codigo	A	B	C	D	E	F	G	Orificio	Espesor	Conf./piezas
12830AA00	11,0	6,3	12,7	9,0	8,0	4,2	7,9	Ø 4,8	0,8 - 2,0	1.000
12831AA00	12,7	8,0	12,7	9,0	8,0	4,2	7,9	Ø 4,8	0,8 - 2,0	1.000
12832AA00	12,7	8,0	12,7	7,6	6,0	4,2	7,9	Ø 4,8	0,8 - 2,0	1.000
12833AA00	14,2	9,5	12,7	9,0	8,0	4,2	7,9	Ø 4,8	0,8 - 2,0	1.000
12834AA00	17,4	12,7	12,7	9,0	8,0	4,2	7,9	Ø 4,8	0,8 - 2,0	1.000
12835AA00	20,6	15,9	12,7	9,0	8,0	4,2	7,9	Ø 4,8	0,8 - 2,0	1.000