

SEPARADOR CILÍNDRICO ANTI-LOST



Descripción Técnica

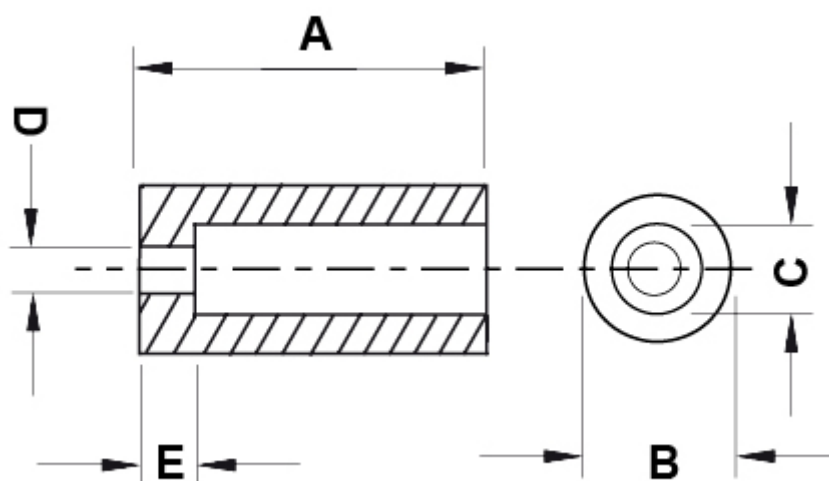
Material: PA6 + 25% FV

Autoextinguibilidad: UL94-HB

Color: Negro

Temperatura de trabajo: -35°C ~ +110°C

Todas las medidas están indicadas en mm



Codigo	A	B	C	D	E	Conf./piezas
10077BB0105.0	5,0	Ø 7,0	Ø 4,5	Ø 2,6	1,5	500
10077BB0106.0	6,0	Ø 7,0	Ø 4,5	Ø 2,6	1,5	500
10077BB0107.0	7,0	Ø 7,0	Ø 4,5	Ø 2,6	1,5	500
10077BB0108.0	8,0	Ø 7,0	Ø 4,5	Ø 2,6	1,5	500
10077BB0109.0	9,0	Ø 7,0	Ø 4,5	Ø 2,6	1,5	500

Codigo	A	B	C	D	E	Conf./piezas
10077BB0110.0	10,0	Ø 7,0	Ø 4,5	Ø 2,6	1,5	500
10077BB0111.0	11,0	Ø 7,0	Ø 4,5	Ø 2,6	1,5	500
10077BB0112.0	12,0	Ø 7,0	Ø 4,5	Ø 2,6	1,5	500
10077BB0113.0	13,0	Ø 7,0	Ø 4,5	Ø 2,6	1,5	500
10077BB0114.0	14,0	Ø 7,0	Ø 4,5	Ø 2,6	1,5	500
10077BB0115.0	15,0	Ø 7,0	Ø 4,5	Ø 2,6	1,5	500
10077BB0116.0	16,0	Ø 7,0	Ø 4,5	Ø 2,6	1,5	500
10077BB0117.0	17,0	Ø 7,0	Ø 4,5	Ø 2,6	1,5	500
10077BB0118.0	18,0	Ø 7,0	Ø 4,5	Ø 2,6	1,5	500
10077BB0119.0	19,0	Ø 7,0	Ø 4,5	Ø 2,6	1,5	500
10077BB0120.0	20,0	Ø 7,0	Ø 4,5	Ø 2,6	1,5	500
10077BB0121.0	21,0	Ø 7,0	Ø 4,5	Ø 2,6	1,5	500
10077BB0122.0	22,0	Ø 7,0	Ø 4,5	Ø 2,6	1,5	500
10077BB0123.0	23,0	Ø 7,0	Ø 4,5	Ø 2,6	1,5	500
10077BB0124.0	24,0	Ø 7,0	Ø 4,5	Ø 2,6	1,5	500
10077BB0125.0	25,0	Ø 7,0	Ø 4,5	Ø 2,6	1,5	500
10077BB0126.0	26,0	Ø 7,0	Ø 4,5	Ø 2,6	1,5	500
10077BB0127.0	27,0	Ø 7,0	Ø 4,5	Ø 2,6	1,5	500
10077BB0128.0	28,0	Ø 7,0	Ø 4,5	Ø 2,6	1,5	500
10077BB0129.0	29,0	Ø 7,0	Ø 4,5	Ø 2,6	1,5	500
10077BB0130.0	30,0	Ø 7,0	Ø 4,5	Ø 2,6	1,5	500
10077BB0131.0	31,0	Ø 7,0	Ø 4,5	Ø 2,6	1,5	500
10077BB0132.0	32,0	Ø 7,0	Ø 4,5	Ø 2,6	1,5	500
10077BB0133.0	33,0	Ø 7,0	Ø 4,5	Ø 2,6	1,5	500
10077BB0134.0	34,0	Ø 7,0	Ø 4,5	Ø 2,6	1,5	500
10077BB0135.0	35,0	Ø 7,0	Ø 4,5	Ø 2,6	1,5	500
10077BB0136.0	36,0	Ø 7,0	Ø 4,5	Ø 2,6	1,5	500
10077BB0137.0	37,0	Ø 7,0	Ø 4,5	Ø 2,6	1,5	500
10077BB0138.0	38,0	Ø 7,0	Ø 4,5	Ø 2,6	1,5	500
10077BB0139.0	39,0	Ø 7,0	Ø 4,5	Ø 2,6	1,5	500
10077BB0140.0	40,0	Ø 7,0	Ø 4,5	Ø 2,6	1,5	500

Codigo	A	B	C	D	E	Conf./piezas
10077BB0141.0	41,0	Ø 7,0	Ø 4,5	Ø 2,6	1,5	500
10077BB0142.0	42,0	Ø 7,0	Ø 4,5	Ø 2,6	1,5	500
10077BB0143.0	43,0	Ø 7,0	Ø 4,5	Ø 2,6	1,5	500
10077BB0144.0	44,0	Ø 7,0	Ø 4,5	Ø 2,6	1,5	500
10077BB0145.0	45,0	Ø 7,0	Ø 4,5	Ø 2,6	1,5	500
10077BB0146.0	46,0	Ø 7,0	Ø 4,5	Ø 2,6	1,5	500
10077BB0147.0	47,0	Ø 7,0	Ø 4,5	Ø 2,6	1,5	500
10077BB0148.0	48,0	Ø 7,0	Ø 4,5	Ø 2,6	1,5	500
10077BB0149.0	49,0	Ø 7,0	Ø 4,5	Ø 2,6	1,5	500
10077BB0150.0	50,0	Ø 7,0	Ø 4,5	Ø 2,6	1,5	500