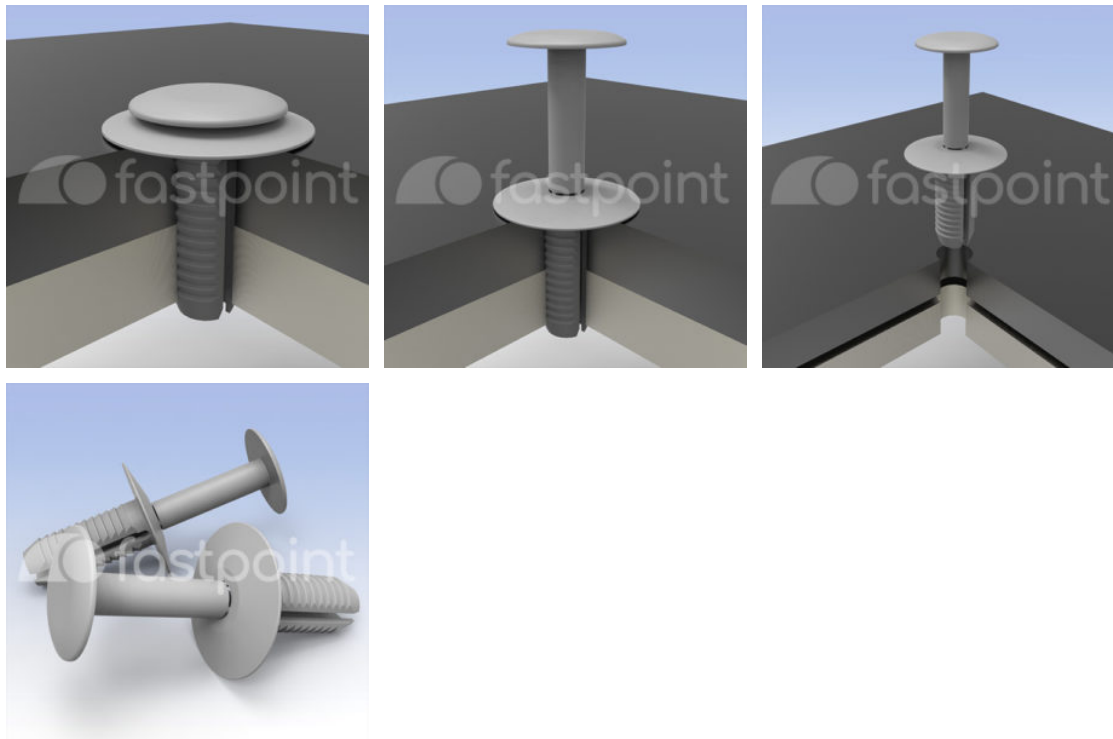


# REMACHE DE FIJACIÓN RÁPIDA A PRESIÓN



## Descripción Técnica

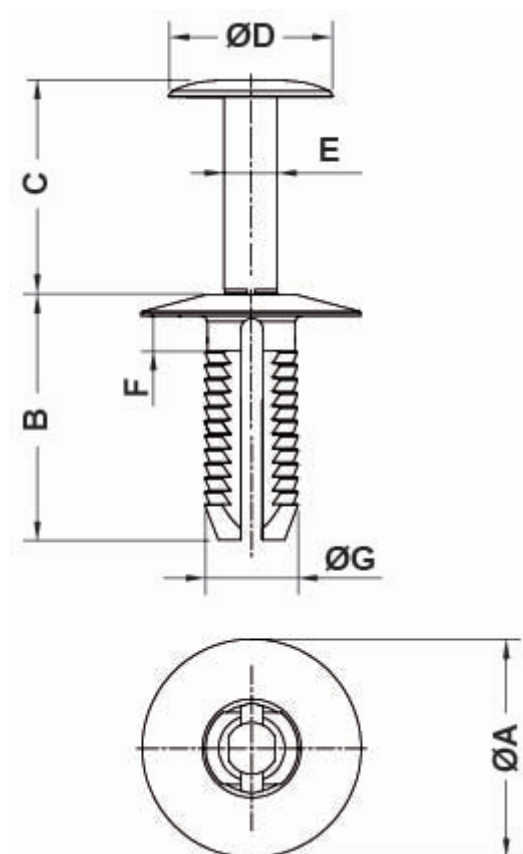
**Material:** PA6

**Color:** Gris RAL 7035

**Autoextinguibilidad:** UL94-V2

**Temperatura de trabajo:** -35°C ~ +85°C

Todas las medidas están indicadas en mm



Codigo	A	B	C	D	E	F	G	Conf./piezas
11622AA117035	20,2	21,7	21,0	15,0	4,9	2,5	8,2	1.000