

# REMACHES A PRESIÓN PARA GRANDES ESPESORES



## Descripción Técnica

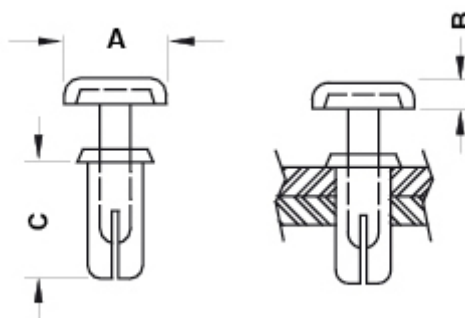
**Material:** PA6

**Color:** Terminación en -01 para el Negro o -02 para el Blanco

**Temperatura de trabajo:** -35°C ~ +85°C

**Autoextinguibilidad:** UL94-V2

Todas las medidas están indicadas en mm



Codigo	A	B	C	Orificio	Espesor	Color	Conf./piezas
10768AA01	6,4	1,6	13,0	3,1 - 3,2	10,0 - 11,0	Bianco o negro	1.000
10769AA01	6,4	1,6	15,5	3,1 - 3,2	11,5 - 13,0	Bianco o negro	1.000
10770AA01	6,4	1,6	18,5	3,1 - 3,2	15,0 - 16,5	Bianco o negro	1.000
10771AA01	6,4	1,6	23,0	3,6 - 3,7	18,5 - 20,0	Bianco o negro	1.000
10772AA01	8,0	2,0	13,7	4,1 - 4,2	11,0 - 12,0	Bianco o negro	1.000
10773AA01	8,0	2,0	15,5	4,1 - 4,2	12,0 - 13,0	Bianco o negro	1.000
10774AA01	8,0	2,0	20,0	4,1 - 4,2	15,0 - 17,0	Bianco o negro	1.000

Codigo	A	B	C	Orificio	Espesor	Color	Conf./piezas
10775AA01	8,0	2,0	24,5	4,1 - 4,2	22,0 - 23,0	Bianco o nero	1.000