

REMACHE REUTILIZABLE



Descrizione Técnica

Material cuerpo: POM

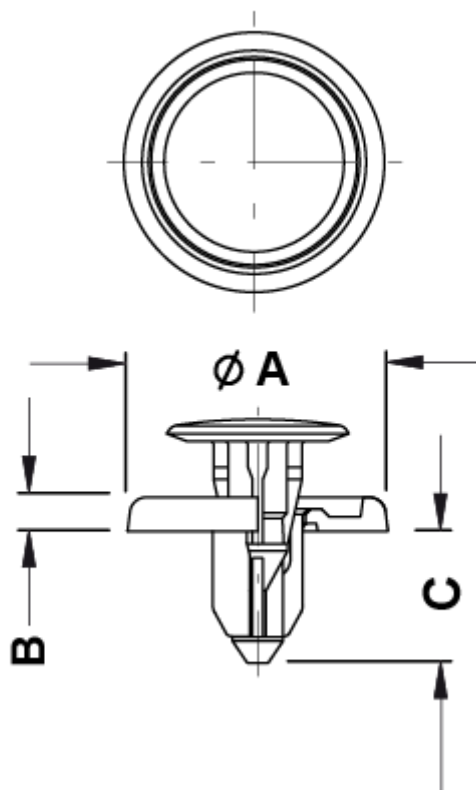
Material remache: PBT +15% FV

Autoextinguibilidad cuerpo: UL94-HB

Autoextinguibilidad remache: UL94-V0

Temperatura de trabajo: -35°C ~ +100°C

Todas las medidas está indicadas en mm



Codigo	A	B	C	Orificio	Espesor	Conf./piezas
10519GA01	20,0	2,6	8,1	Ø 7,0	1,5 - 2,5	1.000