

# REMACHE REUTILIZABLE



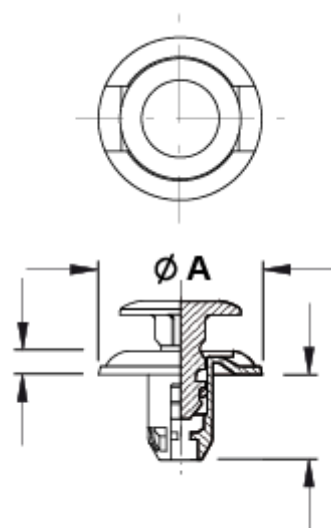
## Descrizione Técnica

**Material:** POM

**Autoextinguibilità:** UL94-HB

**Temperatura de trabajo:** -35°C ~ + 100°C

Todas las medidas están indicadas en mm



Codigo	A	B	C	Orificio	Espesor	Type	Conf./piezas
10526GA01	20,0	2,9	10,5	Ø 8,0	2,5 - 5,0	2	1.000