

## REMACHE ESTRIADO PARA ORIFICIO Ø 7.0



### Descripción Técnica

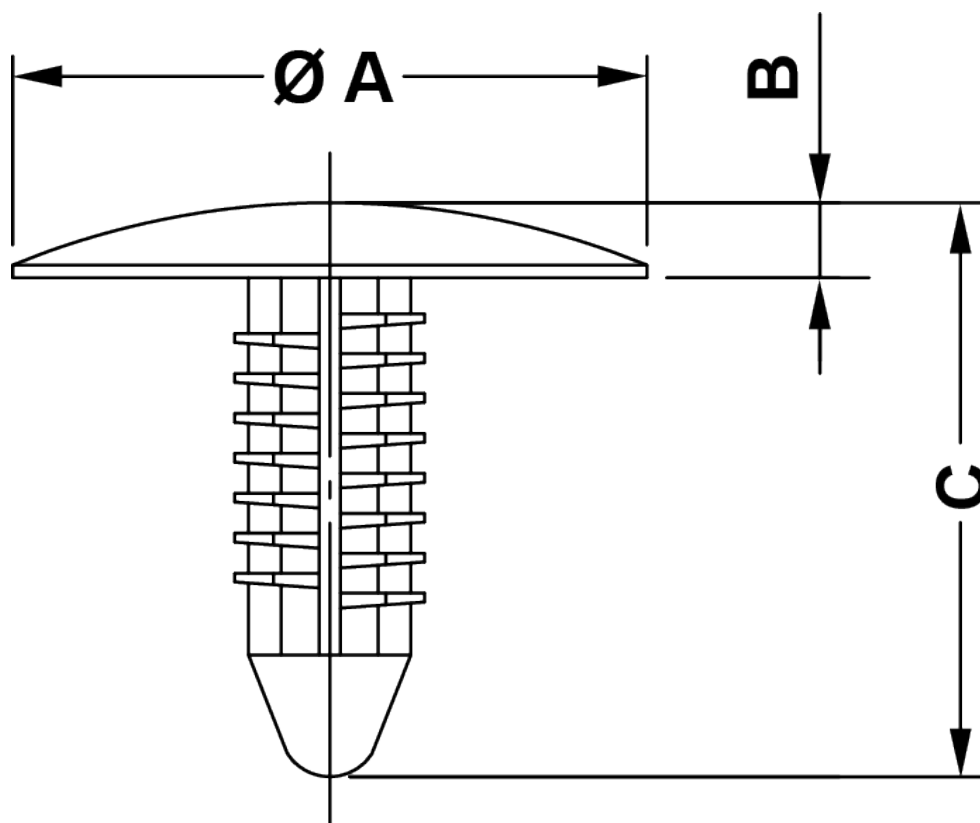
**Material:** PA66

**Color:** Natural

**Autoextinguibilidad:** UL94-V2

**Temperatura de trabajo:** -35°C ~ +85°C

Todas las medidas están indicadas en mm



Codigo	A	B	C	Orificio	Espesor	Conf./piezas
11370AA00	Ø 25,4	3,0	23,0	Ø 7,0	2,54 - 20,0	1.000