

REMACHE ESTRIADO PARA ORIFICIO Ø 6.3



Descripción Técnica

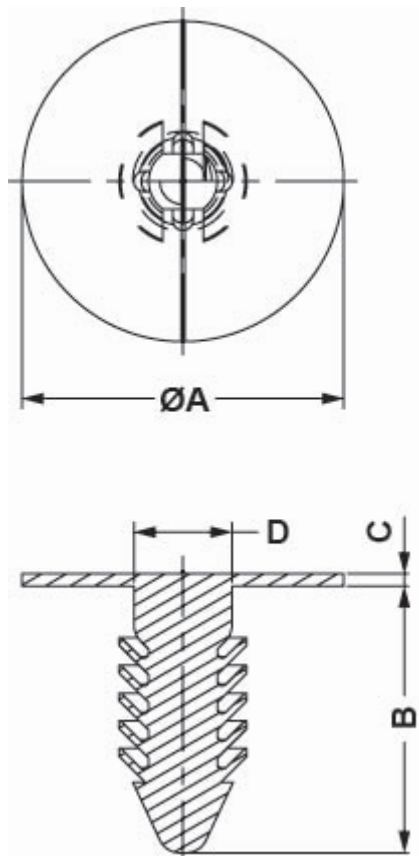
Material: PA66

Color: Negro

Autoextinguibilidad: UL94-HB

Temperatura de trabajo: -35°C ~ +85°C

Todas las medidas están indicadas en mm



Codigo	A	B	C	D	Espesor	Orificio	Conf./piezas
12936AA01	Ø19,0	15,9	0,7	5,8	2,7 - 7,3	Ø 6,3	1.000