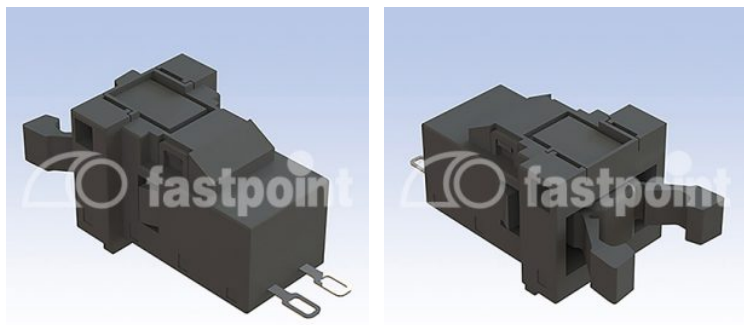


PULSADOR DE CIERRE ELECTRÓNICO



Descripción Técnica

Material: PA66 / ABS

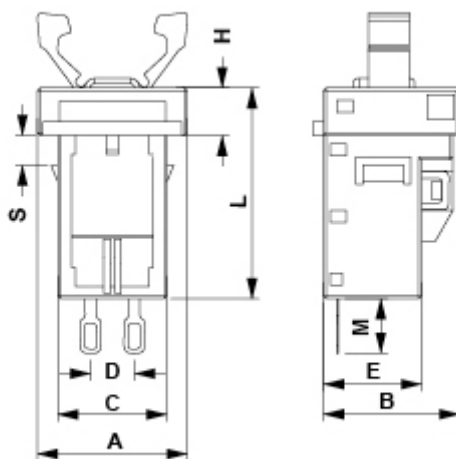
Color: Negro

Resistencia aislamiento: 100MΩ

Resistencia al contacto: ≤50mΩ

Fuerza de rotura dieléctrica: AC250V 50Hz/min

Todas las medidas están indicadas en mm



Codigo	A	B	C	D	E	F	G	H	I	Orificio	Espesor	Conf./piezas
7158HA01PS	11,1	10,2	8,0	3,6	7,5	3,5	15,5	3,6	2,0	10,0 X 8,0	2,0 - 2,1	1.000