

PRENSAESTOPAS DIVISIBLES M25 - M32 - M63



Descripción Técnica

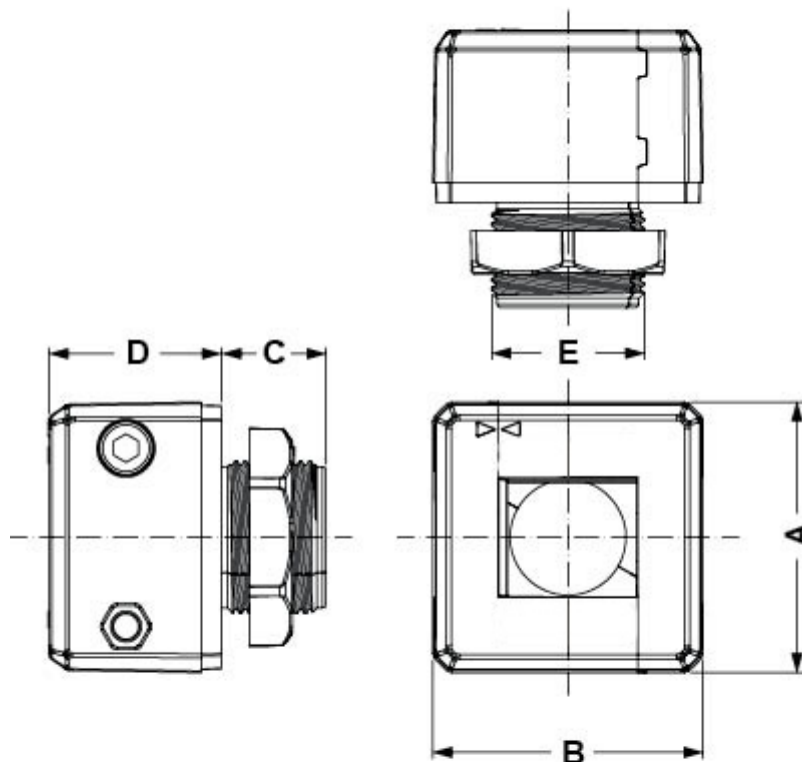
Material: PP+GF

Color: Negro

Autoextinguible: V0 (UL94)

Temperatura de trabajo: -40°C ~ +155°C

Todas las medidas estan en mm



Codigo	A	B	C	D	E	Conf./piezas
16018FG01	44,0	44,0	17,0	28,0	M25x1,5	10
16019FG01	44,0	44,0	17,0	28,0	M32x1,5	10
16020FG01	66,0	66,0	17,0	28,0	M63x1,5	10