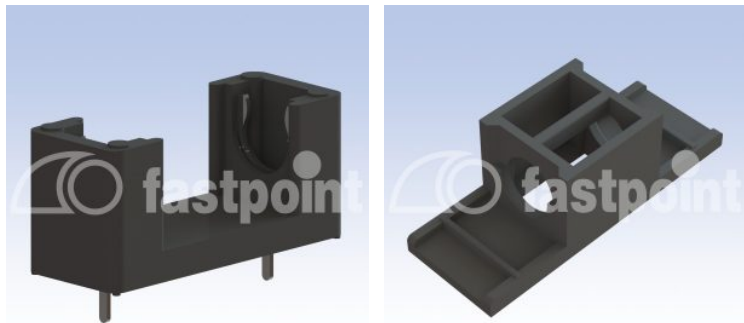


PORTA FUSIBLES



Descripción Técnica

Material: Nylon aislante

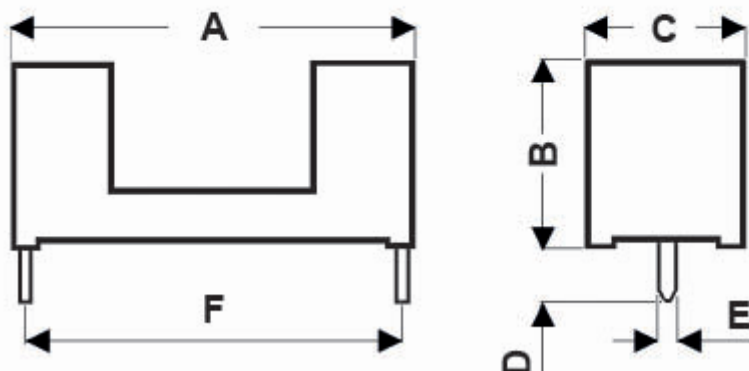
Material conector: Latón niquelado

Color: Negro

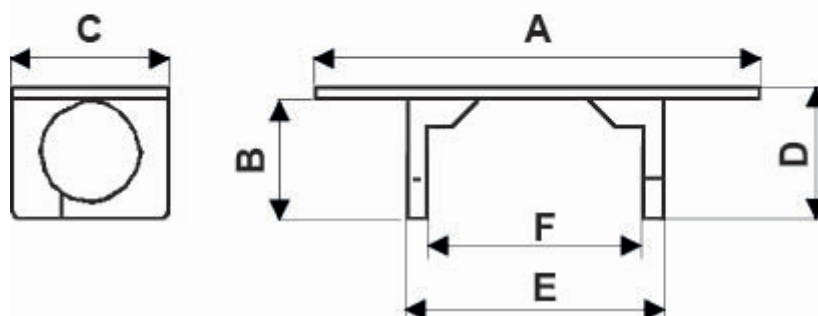
Portafusibles: de 6,3 a 250 V

Todas las medidas están indicadas en mm

TYPE 1 FEMMINA / FEMALE



TYPE 2 MASCHIO / MALE



Codigo	A	B	C	D	E	F	Type	Conf./piezas
1100AR01HS	24,2	12,0	9,0	4,0	1,2	22,5	1	1.000
1101AR01	26,0	7,0	9,0	8,5	12,0	7,9	2	1.000