

PORTA LED PARA PANEL



Descripción Técnica

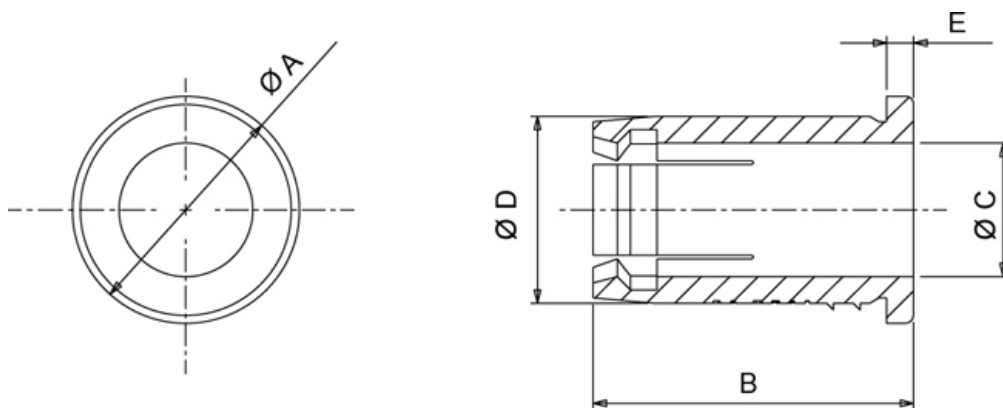
Material: PA66 + 20% FV

Color: Negro

Autoextinguibilidad: UL94-V2

Temperatura de trabajo: -35°C ~ +85°C

Todas las medidas están indicadas en mm



Codigo	A	B	C	D	E	Conf./piezas
3009AB01	Ø8,5	12,0	Ø5,0	7,0	1,0	1.000