

PORTA LED



Descripción Técnica

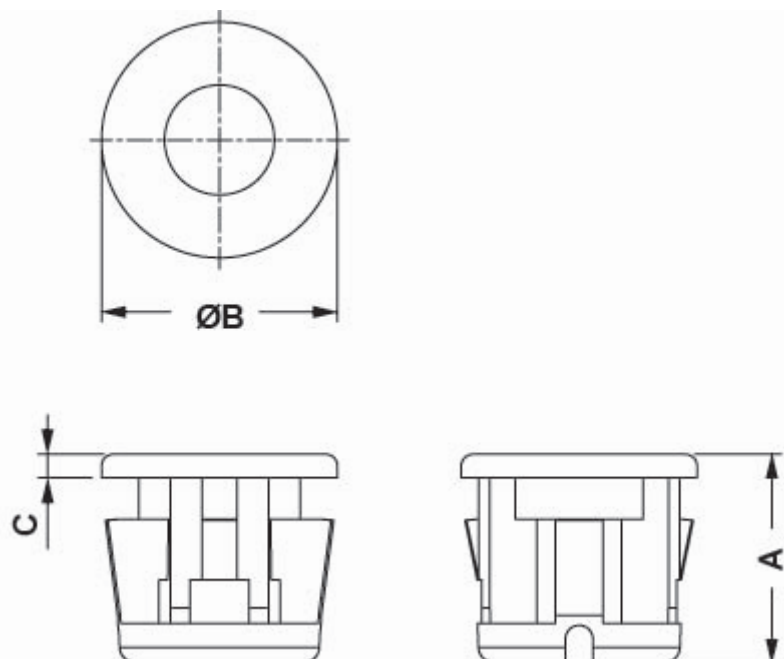
Material: PA66

Color: Negro

Autoextinguibilidad: UL94-V2

Temperatura de trabajo: -35°C ~ +85°C

Todas las medidas están indicadas en mm



Codigo	A	B	C	Orificio	Espesor	Conf./piezas
11507AA01	5,3	6,0	0,6	Ø 5,2	0,8 - 1,0	1.000