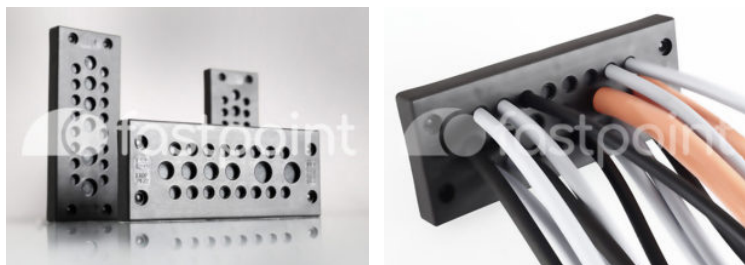
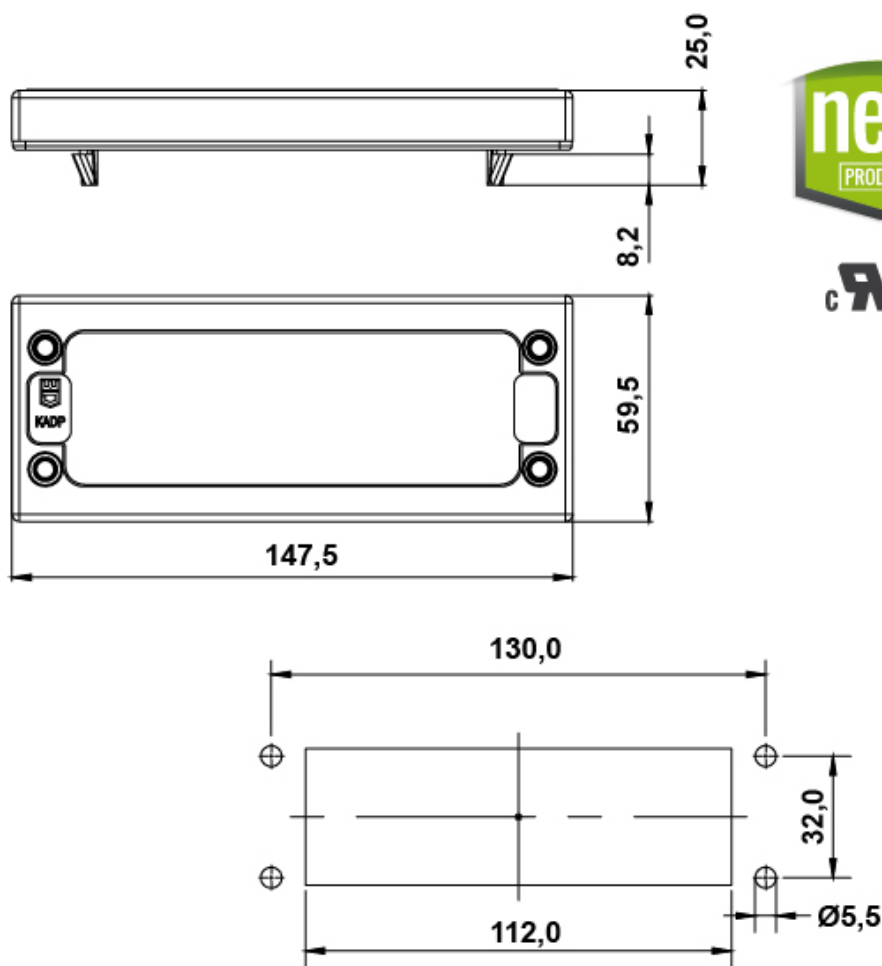


PLACA CON MÚLTIPLES PASACABLES IP65



Descripción Técnica

Material: PA66 GF25 V-0 Sellado: TPE TPV Color: Negro Grado de proteccion: IP66 Temperatura de trabajo: -30 °C / +100 °C Todas las medidas estan en mm



FORO DI MONTAGGIO
 MOUNTING HOLE
 MONTAGE BOHRUNG
 ORIFICIO DE MONTAJE

Codigo	No. Orificios / ØCable	Conf./piezas
15153BR01	3,0 - 6,5 (x4) / 5,0 - 9,2 (x4) / 14,0 - 20,0 (x4)	1

Codigo	No. Orificios / ØCable	Conf./piezas
15154BR01	8,0 - 12,0 (x12)	1
15155BR01	3,0 - 5,5 (x2) / 4,1 - 8,1 (x6) / 9,0 - 14,0 (x4) / 14,0 - 20,0 (x1)	1
15156BR01	3,0 - 6,5 (x6) / 5,0 - 9,2 (x4) / 9,6 - 15,9 (x4)	1
15157BR01	5,0 - 9,2 (x17)	1
15158BR01	3,0 - 6,5 (x11) / 4,1 - 8,1 (x1) / 8,0 - 12,5 (x5)	1
15159BR01	3,0 - 6,5 (x16) / 5,0 - 9,2 (x4) / 8,0 - 12,5 (x2)	1
15160BR01	4,1 - 8,1 (x23)	1
15161BR01	3,0 - 6,5 (x29)	1
15162BR01	-	1