

## PATAS AMORTIGUADORAS TPE



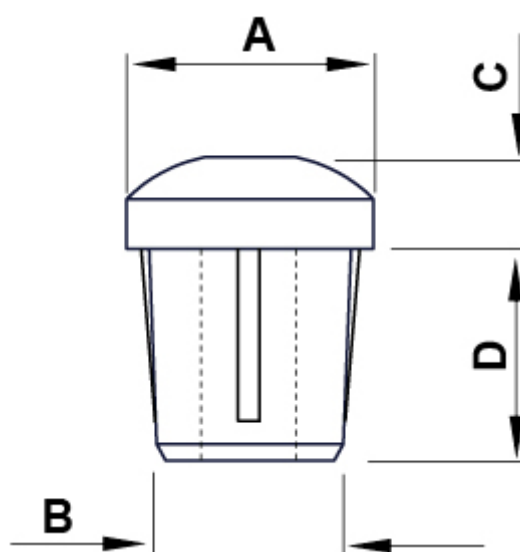
### Descripción Técnica

**Material:** TPE

**Color:** Negro

**Temperatura de trabajo:** -28°C ~ +90°C

Todas las medidas están indicadas en mm



Codigo	A	B	C	D	E	Color	Material	Conf./piezas
5324PF01	14,8	12,5	6,0	12,0	1,0	Nero	TPE	2.500