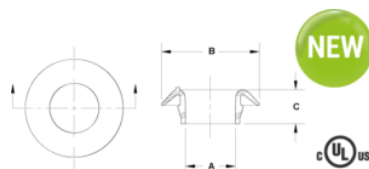


PASACABLES RÍGIDO DE PERFIL BAJO



Descripción Técnica

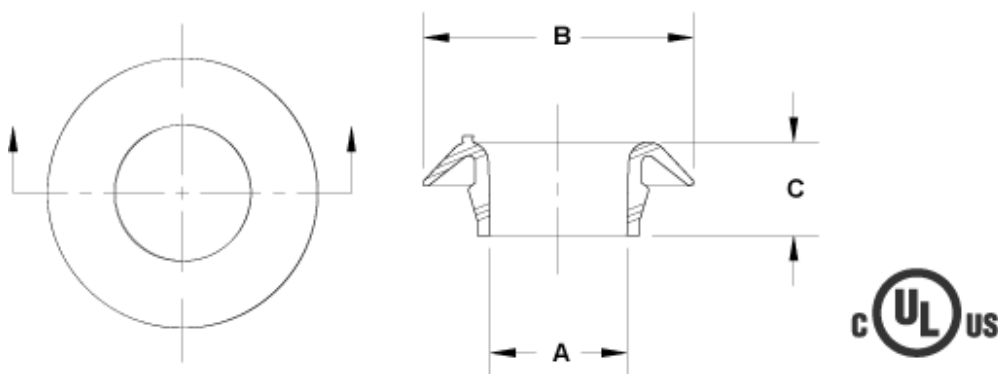
Material: TPE

Color: Negro

Autoextinguibilidad: UL94-V2

Temperatura de trabajo: -0°C ~ +85°C

Todas las medidas están indicadas en mm



Codigo	A	B	C	Orificio	Conf./piezas
18062PS01	10,4	20,6	7,1	Ø 12,7	3.000
18063PS01	13,2	23,6	7,9	Ø 15,9	3.000
18064PS01	16,5	26,9	8,9	Ø 19,1	3.000
18065PS01	19,6	30,2	8,9	Ø 22,2	2.000
18066PS01	22,6	33,5	8,9	Ø 22,6	2.000
18067PS01	28,4	40,6	8,9	Ø 31,8	1.500