

PASACABLES RÍGIDO ABIERTO – ESPESOR 0,8 – 3,3



Descripción Técnica

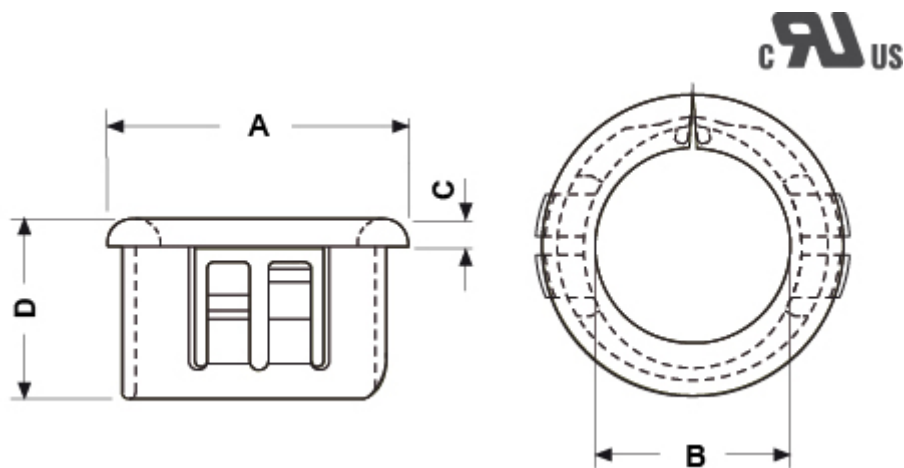
Material: PA66

Color: Negro

Autoextinguibilidad: UL94-V2

Temperatura de trabajo: -35°C ~ +85°C

Todas las medidas están indicadas en mm



Codigo	A	B	C	D	Orificio	Espesor	Conf./piezas
6761AA01	12,4	7,6	1,6	6,0	Ø 9,5	0,8 - 1,6	1.000
6753AA01	15,0	9,7	1,6	9,8	Ø 12,7	0,8 - 3,3	1.000
6762AA01	16,8	10,8	1,6	7,3	Ø 12,7	0,8 - 1,6	1.000
6754AA01	18,4	12,8	1,6	10,4	Ø 15,9	0,8 - 3,3	1.000
6763AA01	20,3	14,1	1,6	7,3	Ø 15,9	0,8 - 1,6	1.000
6755AA01	20,7	15,1	1,6	10,4	Ø 19,0	0,8 - 3,3	1.000

Codigo	A	B	C	D	Orificio	Espesor	Conf./piezas
6764AA01	22,5	16,5	1,6	7,3	Ø 19,0	0,8 - 1,6	1.000
6765AA01	26,0	20,0	1,6	7,3	Ø 22,0	0,8 - 1,6	1.000
6766AA01	28,6	22,0	1,6	7,9	Ø 25,4	0,8 - 1,6	1.000