

PASACABLES RÍGIDO



Descripción Técnica

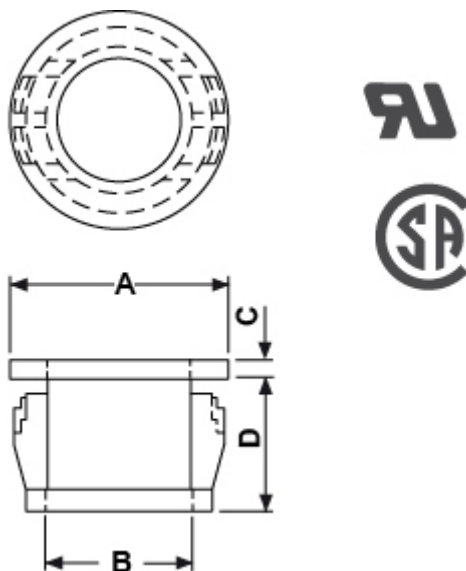
Material: PA66

Color: Negro

Autoextinguibilidad: UL94-V2

Temperatura de trabajo: -35°C ~ +85°C

Todas las medidas están indicadas en mm



Codigo	A	B	C	D	Orificio	Espesor	Conf./piezas
17597AA01	59,7	46,0	3,66	14,63	Ø 53,1	6,4	7.500
17598AA01	63,1	45,7	3,66	14,63	Ø 57,2	6,4	500
17599AA01	80,0	62,7	3,66	14,63	Ø 76,2	6,4	7.500
17600AA01	93,0	71,4	2,31	9,19	Ø 85,7	6,4	1.500

Codigo	A	B	C	D	Orificio	Espesor	Conf./piezas
17602AA01	157,9	139,2	3,76	15,04	Ø 76,2	6,4	1.500
17603AA01	14,7	9,9	1,6	12,7	Ø 12,7	6,4	1.750
17604AA01	24,2	12,7	1,57	9,19	Ø 22,2	6,4	1.500
17605AA01	28,6	19,4	1,6	12,7	Ø 25,4	6,4	1.500
17606AA01	30,9	23,8	1,6	12,7	Ø 27,8 - 28,6	6,4	1.500
17607AA01	33,3	23,8	1,6	12,7	Ø 30,2	6,4	500
17608AA01	25,4	33,2	1,6	12,7	Ø 31,8	6,4	2.500
17609AA01	38,1	25,4	1,6	12,7	Ø 34,9	6,4	500
17610AA01	41,2	33,3	1,6	12,7	Ø 38,1	6,4	500
17857AA01	34,9	47,6	1,6	12,7	Ø 44,5	6,4	1.000
17858AA01	54,0	41,3	1,6	12,7	Ø 50,8	6,4	1.000
18415AA01	13,5	6,2	1,6	12,7	Ø 11,1	3,2	2.500
18416AA01	44,2	33,3	1,5	10,0	Ø 41,3	3,2	500
18417AA01	50,8	38,1	1,5	10,0	Ø 47,6	3,2	2.000
18418AA01	132,6	113,8	1,5	10,0	Ø 127,0	6,4	150
18419AA01	28,8	20,3	1,6	12,7	Ø 25,4	4,3	1.000
5800AA01	7,9	3,2	1,6	6,3	Ø 6,4	max 1	5.000
5801AA01	7,9	3,6	1,6	6,3	Ø 6,4	max 1,6	1.000
5802AA01	9,5	4,8	1,6	6,3	Ø 7,9	max 1,6	2.500
5803AA01	11,9	4,8	1,6	8,7	Ø 9,5	max 3,2	1.000
5804AA01	11,9	6,4	1,6	8,7	Ø 9,5	max 3,2	1.000
5805AA01	11,9	7,1	1,6	8,7	Ø 9,5	max 4,3	1.000
5806AA01	13,5	6,8	1,6	8,7	Ø 11,1	max 3,2	7.500
5807AA01	13,5	7,9	1,3	9,0	Ø 11,1	3,2	1.000
5808AA01	13,5	6,2	1,6	8,7	Ø 11,1	max 3,2	1.000
5809AA01	14,7	6,4	1,6	8,7	Ø 12,7	max 3,2	7.500
5810AA01	14,7	7,9	1,6	8,7	Ø 12,7	max 3,2	1.000
5811AA01	14,7	9,9	1,6	8,7	Ø 12,7	max 3,2	1.000
5812AA01	16,7	7,9	1,6	8,7	Ø 14,3	max 3,2	1.000
5813AA01	16,7	9,9	1,6	8,7	Ø 14,3	max 3,2	1.000
5814AA01	16,7	11,1	1,6	8,7	Ø 14,3	max 3,2	1.000

Codigo	A	B	C	D	Orificio	Espesor	Conf./piezas
5816AA01	18,2	11,1	1,6	8,7	Ø 15,9	max 3,2	1.000
5817AA01	18,2	12,7	1,6	8,7	Ø 15,9	max 3,2	1.000
5818AA01	17,9	12,7	1,6	11,9	Ø 15,9	max 3,2	1.000
5819AA01	19,8	12,7	1,6	8,7	Ø 17,4	max 6,4	7.500
5820AA01	19,8	14,3	1,6	8,7	Ø 17,4	max 3,2	1.000
5821AA01	21,4	9,9	1,6	8,7	Ø 19,1	max 3,2	500
5822AA01	21,4	12,7	1,6	8,7	Ø 19,1	max 3,2	500
5823AA01	21,4	14,3	1,6	8,7	Ø 19,1	max 3,2	500
5824AA01	21,4	15,5	1,6	8,7	Ø 19,1	max 3,2	1.000
5825AA01	21,0	15,9	1,6	11,9	Ø 19,1	max 3,2	1.000
5826AA01	22,6	14,3	1,6	8,7	Ø 20,6	max 6,4	1.000
5827AA01	22,6	15,9	1,6	8,7	Ø 20,6	max 3,2	1.000
5828AA01	24,2	9,5	2,31	9,19	Ø 22,2	3,2	10.000
5829AA01	24,2	11,1	2,31	9,19	Ø 22,2	3,2	10.000
5830AA01	24,2	12,7	2,31	9,19	Ø 22,2	3,2	10.000
5831AA01	24,2	14,3	2,31	9,19	Ø 22,2	3,2	10.000
5832AA01	24,2	15,9	2,31	9,19	Ø 22,2	3,2	10.000
5833AA01	24,2	17,5	1,6	9,9	Ø 22,2	max 3,2	1.000
5834AA01	28,6	19,4	1,6	9,9	Ø 25,5	max 3,2	1.000
5835AA01	30,9	20,6	1,6	9,9	Ø 27,8 - 28,6	max 3,2	1.000
5836AA01	30,9	22,2	1,6	9,9	Ø 27,8 - 28,6	max 3,2	1.000
5837AA01	30,9	23,8	1,6	9,9	Ø 27,8 - 28,6	max 3,2	1.000
5838AA01	33,3	23,8	1,6	9,9	Ø 30,1	max 3,2	1.000
5839AA01	34,5	23,8	1,6	9,9	Ø 31,8	max 3,2	1.000
5840AA01	34,5	25,5	1,6	9,9	Ø 31,8	max 3,2	1.000
5841AA01	37,9	22,2	2,5	9,0	Ø 34,9	max 3,2	500
5842AA01	37,3	25,8	1,6	9,9	Ø 34,9	max 3,2	500
5843AA01	40,9	27,0	1,6	9,9	Ø 38,1	max 3,2	500
5844AA01	40,9	28,5	1,6	9,9	Ø 38,1	max 3,2	500
5845AA01	40,9	33,3	1,6	9,9	Ø 38,1	max 3,2	500
5846AA01	47,6	35,0	1,6	9,9	Ø 44,5	max 3,2	500

Codigo	A	B	C	D	Orificio	Espesor	Conf./piezas
5847AA01	54,0	41,3	1,6	9,9	Ø 50,8	max 3,2	500
5848AA01	63,1	47,1	1,6	18,3	Ø 57,2	max 3,2	500
5849AA01	67,5	50,0	1,6	18,3	Ø 63,5	max 6,4	500
5850AA01	80,0	62,7	1,6	19,1	Ø 76,2	max 6,4	300
5851AA01	92,8	74,6	1,6	16,7	Ø 88,9	max 6,4	100
5852AA01	105,6	88,1	1,6	16,7	Ø 101,6	max 6,4	100