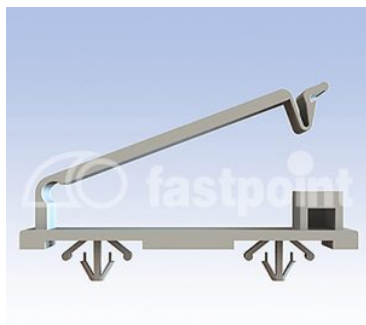
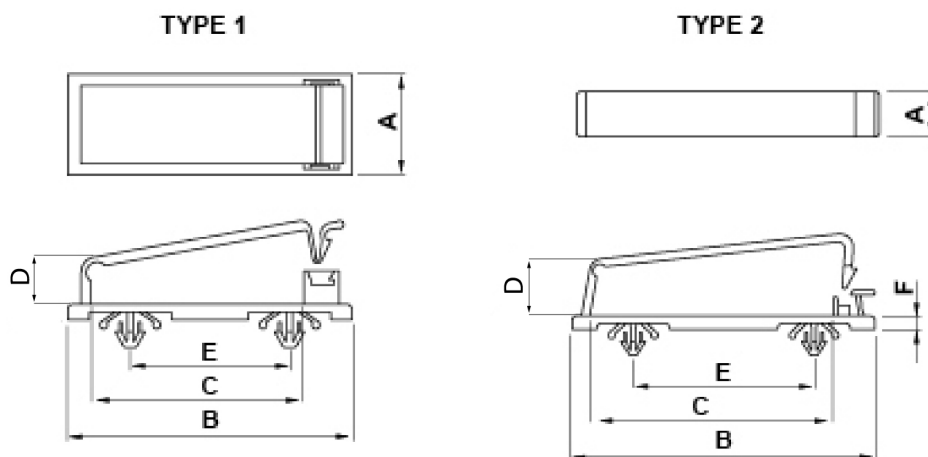


# PASACABLES PARA CABLE PLANO



## Descripción Técnica

**Material:** PA 6.6 **Color:** natural **Autoextinguible:** V2 (UL 94) **Temperatura de trabajo:** -35°C ~ +85°C Todas las medidas estan indicadas en mm.



Codigo	A	B	C	D	E	F	Orificio	Espesor	Type	Conf./piezas
5723AA00	19,0	53,5	40,0	8,9	30,0	-	Ø 4,0	0,8 - 2,2	1	100
5724AA00	19,0	45,5	32,0	8,9	25,0	-	Ø 4,0	0,8 - 2,2	1	100
6381AA00	10,0	67,5	54,0	16,2	40,0	3,0	Ø 4,0	2,0	2	100