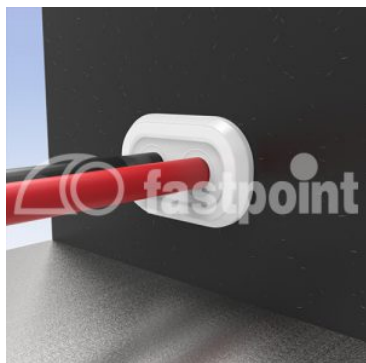


PASACABLES MULTIORIFICIO SNAP-FIT



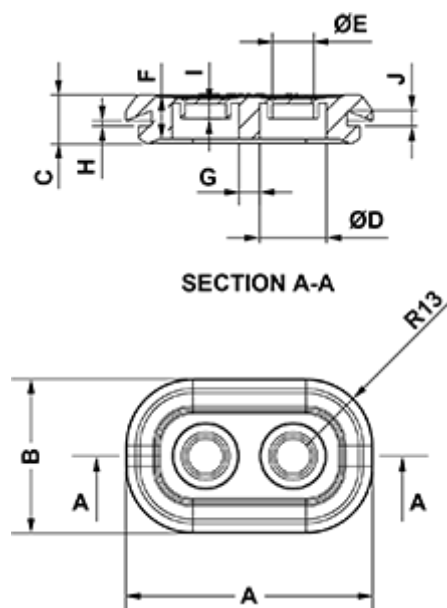
Descripción Técnica

Material: TPE

Color: Blanco

Temperatura de trabajo: -28°C ~ +90°C

Todas las medidas estan indicadas en mm



Codigo	A	B	C	D	E	F	G	H	I	J	Orificio	Espesor	Conf./piezas
12480PF02	48,0	30,0	9,5	13,0	8,0	8,0	4,0	1,0	3,0	3,0	Ø 38,0 x 20,0	1,0 - 3,0	1.000