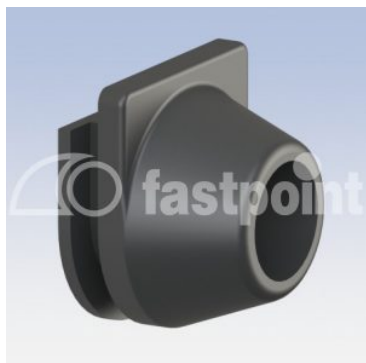


## PASACABLES FLEXIBLE ESPECIAL



### Descripción Técnica

**Material:** PVC

**Autoextinguibilidad:** UL94-HB

**Color:** Negro

**Bajo pedido especial:** Blanco

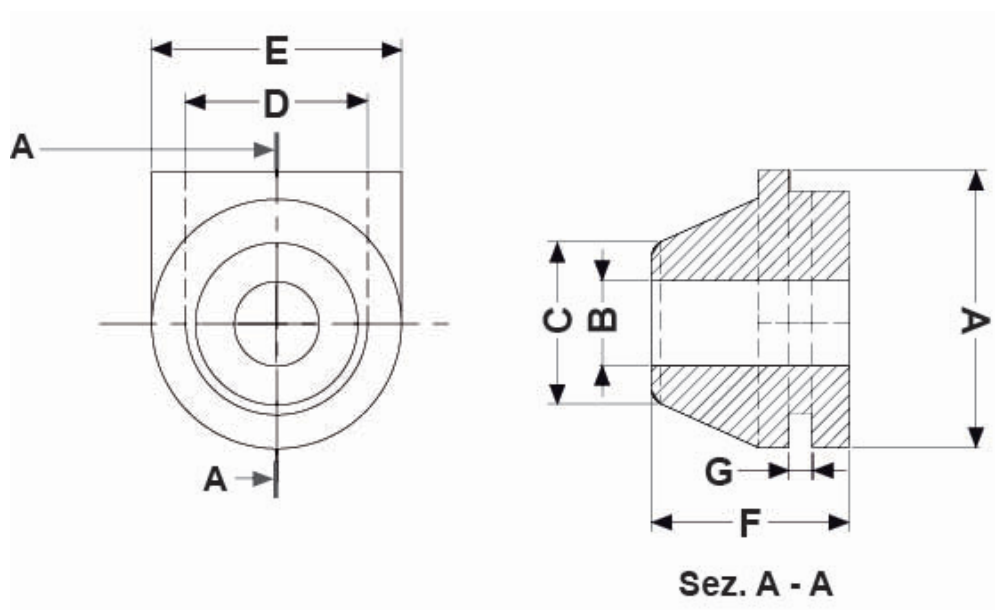
**Temperatura de trabajo:**

**-PVC:** -25°C ~ +60°C

**-TPE:** -28°C ~ +90°C

**Bajo pedido:** Disponible en TPE

Todas las medidas están indicadas en mm



Codigo	A	B	C	D	E	F	G	Conf./piezas
10946CA01	17,5	8,0	10,2	11,0	16,0	12,0	2,0	1.000