

PASACABLES FLEXIBLE ESPECIAL



Descripción Técnica

Material: PVC

Autoextinguibilidad: UL94-HB

Color: Negro

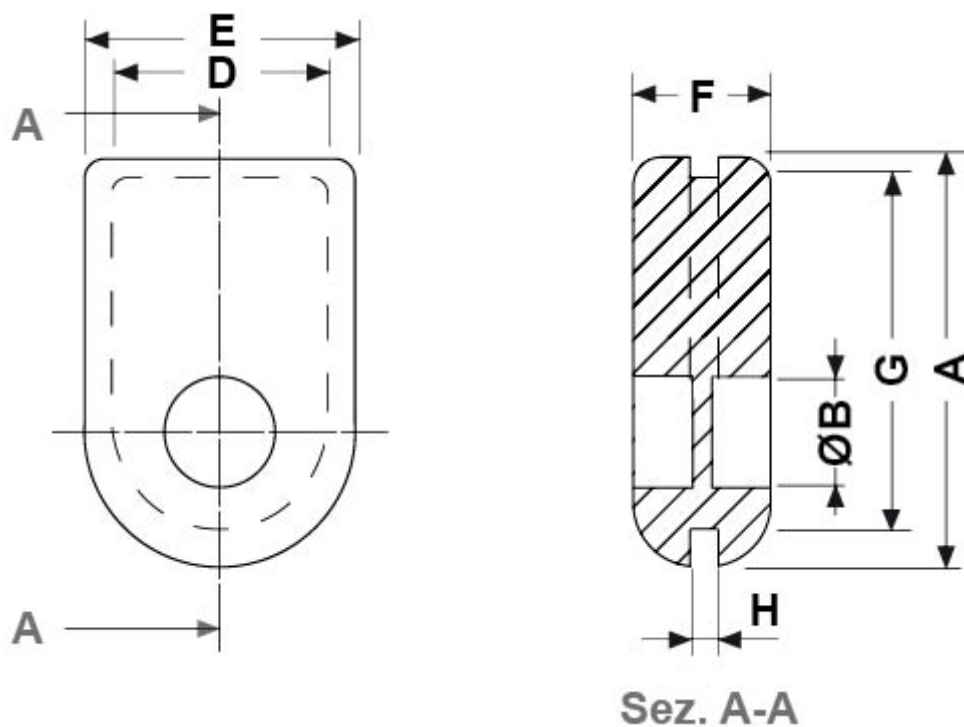
Bajo pedido especial: Blanco

Temperatura de trabajo:

-PVC: -25°C ~ +60°C **-TPE:** -28°C ~ +90°C

Disponible también en TPE bajo pedido mínimo

Todas las medidas están indicadas en mm



Codigo	A	B	D	E	F	G	H	Conf./piezas
3550CA01M	33,0	Ø 13,8	20,0	28,0	7,0	28,0	2,0	1.000