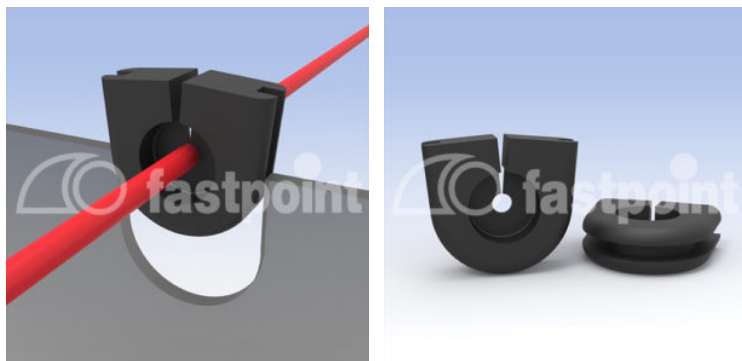


## PASACABLES FLEXIBLE CON MEMBRANA



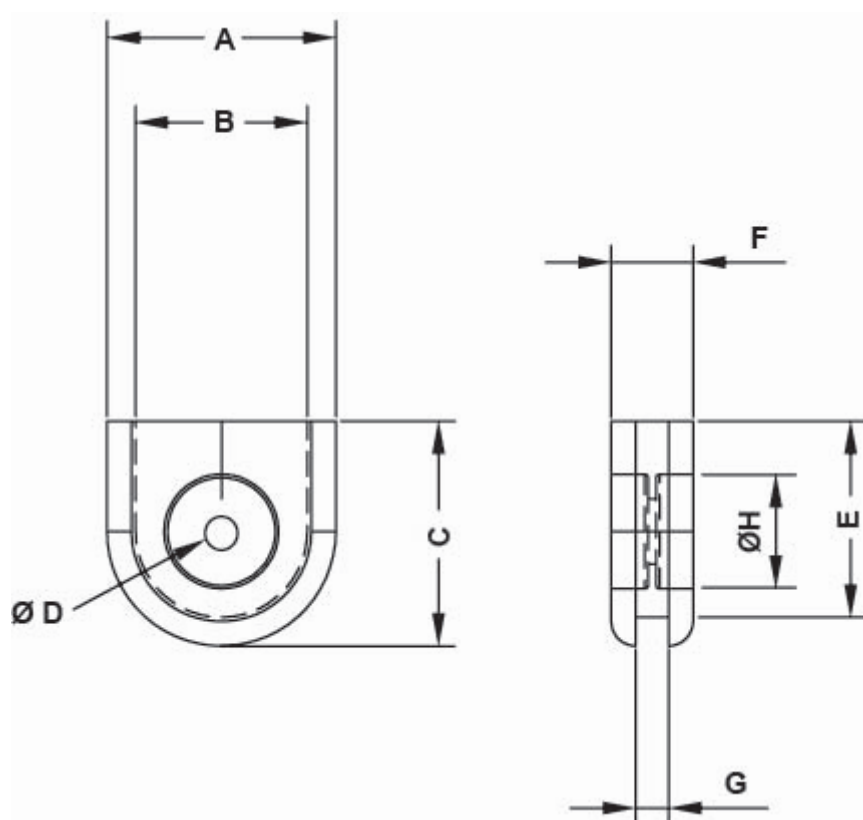
### Descripción Técnica

**Material:** TPE

**Color:** Negro

**Temperatura de trabajo:** -28°C ~ +90°C

Todas las medidas están indicadas en mm



Codigo	A	B	C	D	E	F	G	H	Conf./piezas
10897PS01M	14,0	11,0	14,5	Ø 2,0	13,0	5,0	1,6	Ø 7,0	1.000