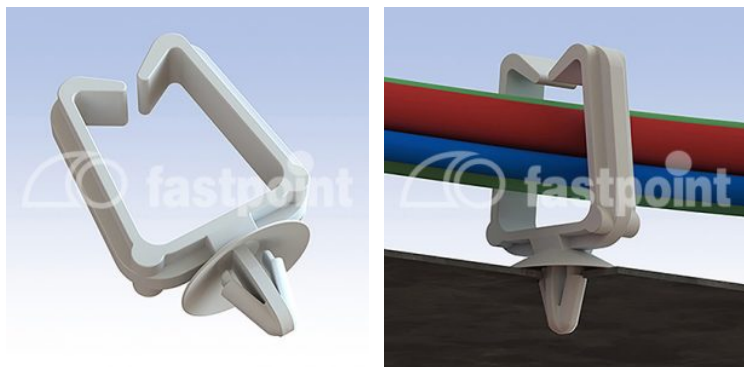


PASACABLES DE INSERCIÓN SUPERIOR PARA ORIFICIO Ø 6.5 MM



Descripción Técnica

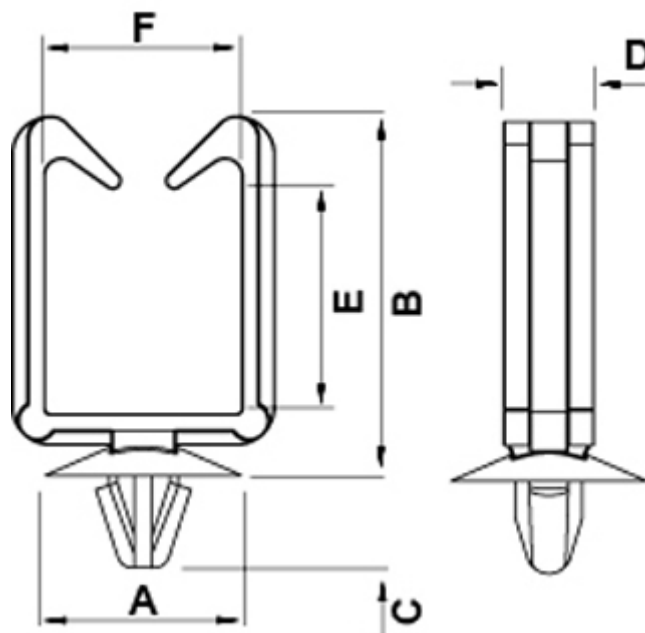
Material: PA66

Color: Natural

Autoextinguibilidad: UL94-V2

Temperatura de trabajo: -35°C ~ +85°C

Todas las medidas están indicadas en mm



Codigo	A	B	C	D	E	F	Orificio	Espesor	Conf./piezas
5544AA00	17,5	32,3	7,8	8,0	20,8	17,0	Ø 6,5	0,6 - 2,0	2.500