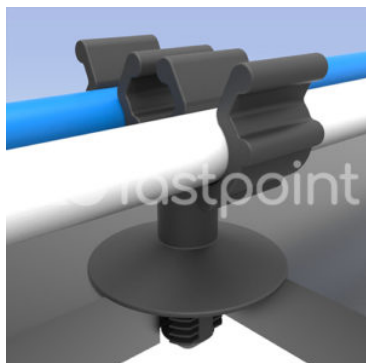


PASACABLES DE INSERCIÓN SUPERIOR ELEVADO



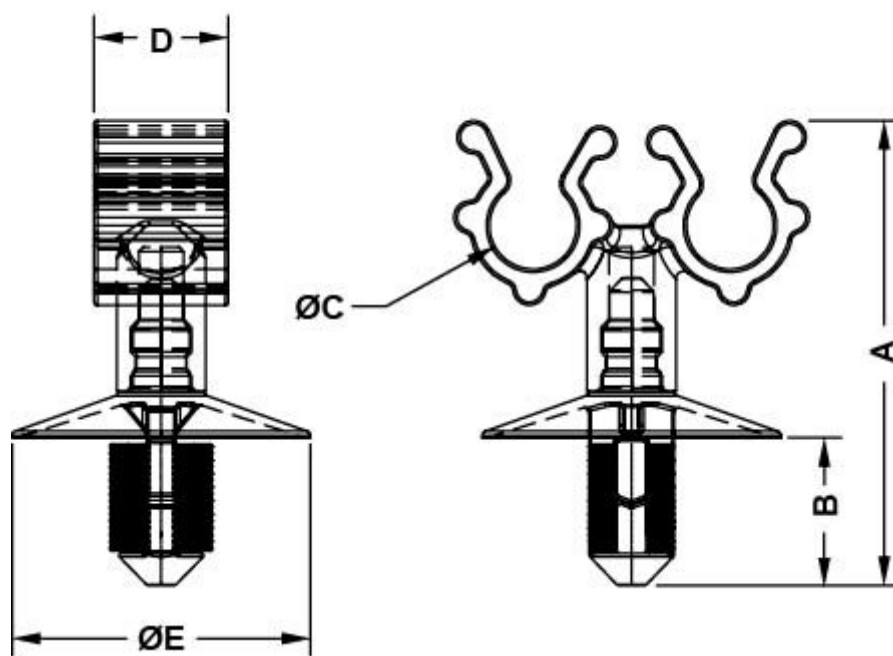
Descripción Técnica

Material: Acetal

Color: Negro

Temperatura de trabajo: -35°C ~ +85°C

Todas las medidas están indicadas en mm



Codigo	A	B	C	D	E	Orificio	Espesor	Material	Conf./piezas
14987GA01	30,9	9,8	Ø 6,0 - 6,2	8,9	Ø 19,8	Ø 6,8 -7,0	1,2 - 3,0	POM	1.000