

# PASACABLES DE INSERCIÓN SUPERIOR



## Descripción Técnica

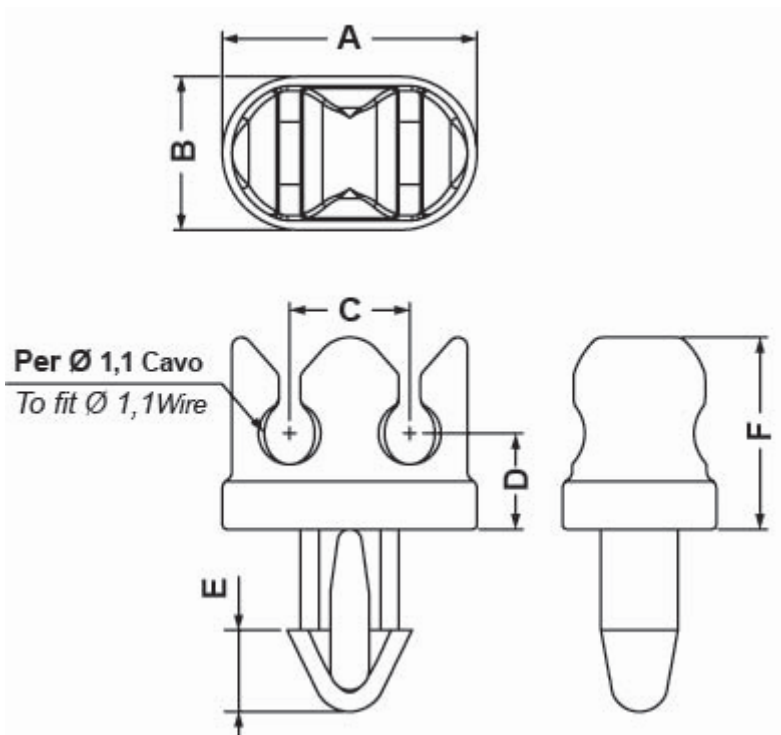
**Material:** PA66

**Color:** Natural

**Autoextinguibilidad:** UL94-V2

**Temperatura de trabajo:** -35°C ~ +85°C

Todas las medidas están indicadas en mm



Codigo	A	B	C	D	E	F	Orificio	Espesor	Conf./piezas
12473AA00	5,3	3,2	2,5	2,0	1,7	4,0	Ø 2,0	1,6 - 2,0	1.000
12474AA00	5,3	3,2	2,5	2,0	1,7	4,0	Ø 2,0	0,8	1.000