

# PASACABLES DE INSERCIÓN SUPERIOR



## Descripción Técnica

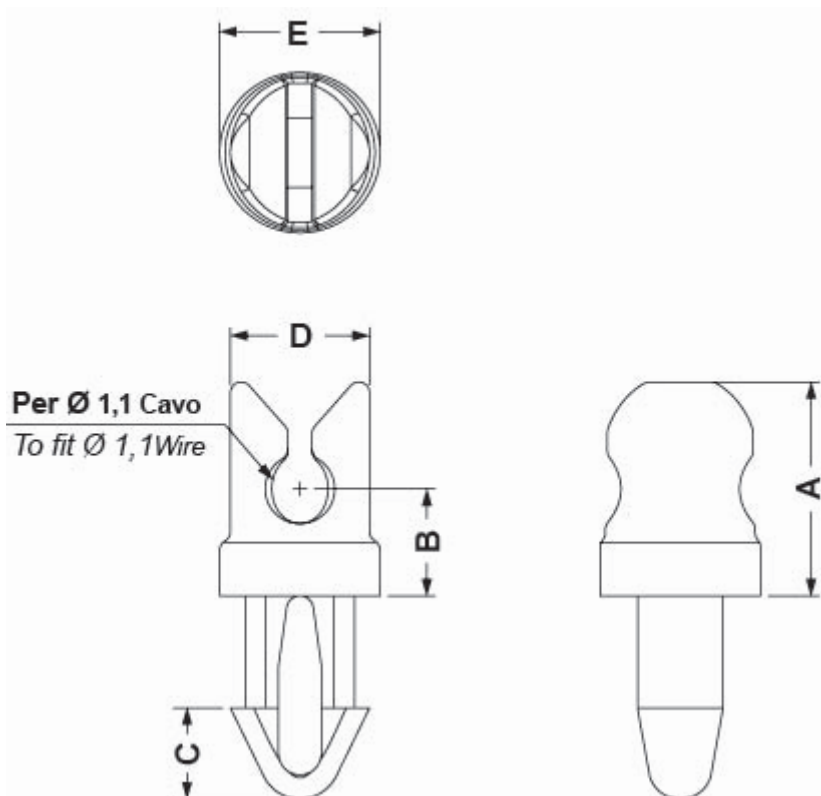
**Material:** PA66

**Color:** Natural

**Autoextinguibilidad:** UL94-V2

**Temperatura de trabajo:** -35°C ~ +85°C

Todas las medidas están indicadas en mm



Codigo	A	B	C	D	E	Orificio	Espesor	Conf./piezas
12475AA00	4,0	2,0	1,7	2,6	Ø 3,0	Ø 2,0	1,6 - 2,0	2.000

Codigo	A	B	C	D	E	Orificio	Espesor	Conf./piezas
12476AA00	4,0	2,0	1,7	2,6	Ø 3,0	Ø 2,0	1,0 - 1,2	2.000
12477AA00	4,0	2,0	1,7	2,6	Ø 3,0	Ø 2,0	0,8	2.000