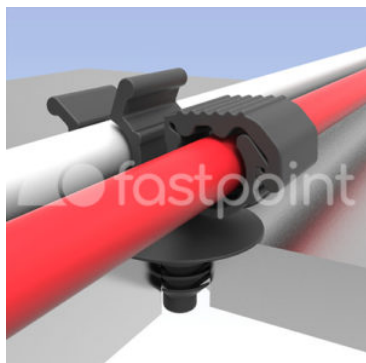


PASACABLES DE INSERCIÓN SUPERIOR CON CIERRE



Descripción Técnica

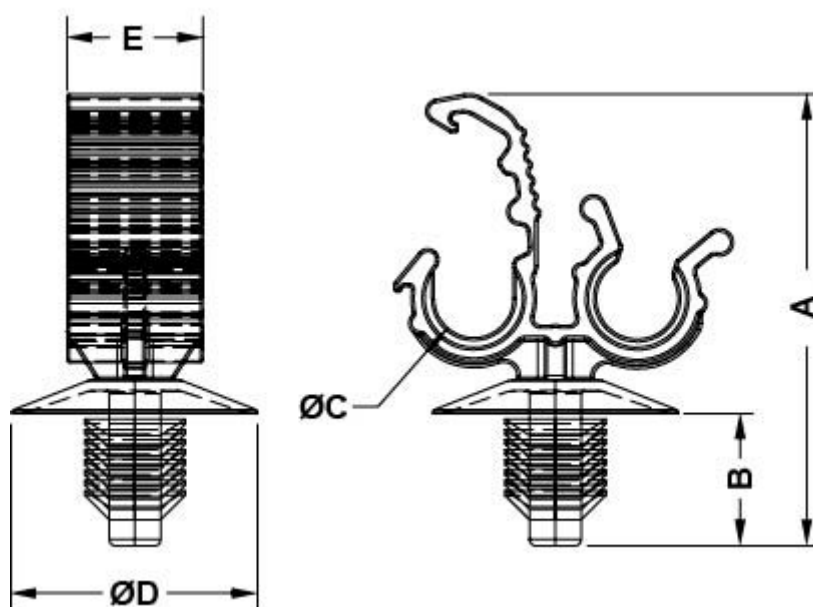
Material: PA66

Color: Negro

Autoextinguibilidad: UL94-V2

Temperatura de trabajo: -35°C ~ +85°C

Todas las medidas están indicadas en mm



Codigo	A	B	C	D	E	Orificio	Espesor	Conf./piezas
14988AA01	33,2	9,7	Ø 5,8	Ø 18,0	10,0	Ø 6,5 -6,7	1,0 - 2,5	1.000