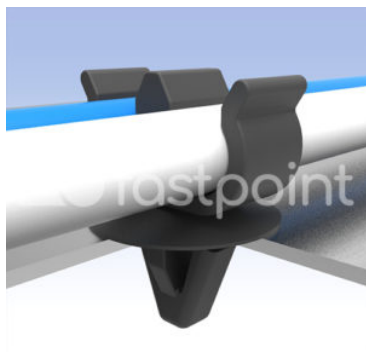


## PASACABLES DE INSERCIÓN SUPERIOR



### Descripción Técnica

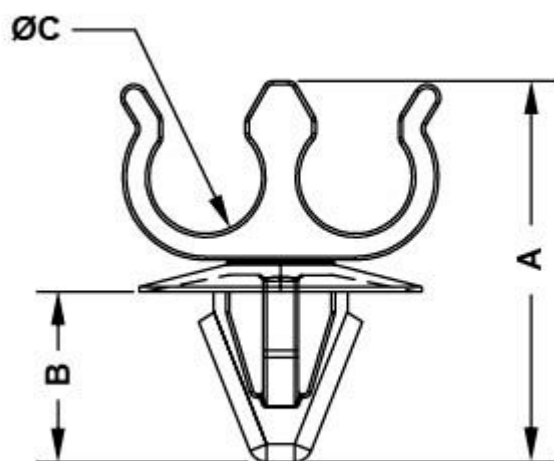
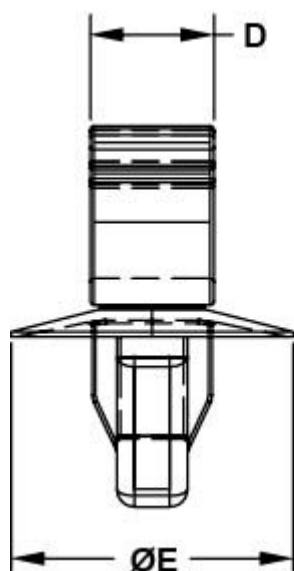
**Material:** PA66

**Colore:** Negro

**Autoextinguibilidad:** UL94-V2

**Temperatura de trabajo:** -35°C ~ +85°C

Todas las medidas están indicadas en mm



Codigo	A	B	C	D	E	Orificio	Espesor	Conf./piezas
14986AA01	21,6	9,6	Ø 6,5 - 6,7	7,0	Ø 16,0	Ø 7,7 - 8,0	1,0-1,5	1.000