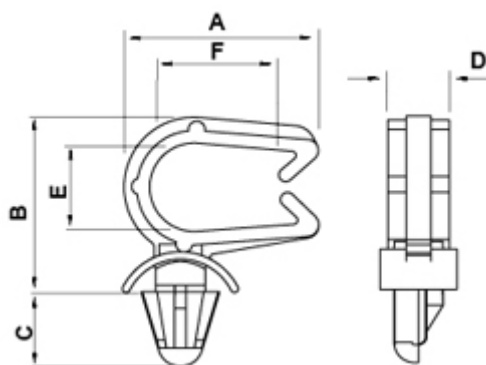


PASACABLES DE INSERCIÓN LATERAL ORIFICIOS DE Ø 5,0 O 6,5 MM



Descripción Técnica



Codigo	A	B	C	D	E	F	Orificio	Espesor	Color	Conf./piezas
0019AA01	17,0	15,0	8,5	6,0	7,5	9,0	Ø 6,5	0,5 - 1,5	Nero	2.500
0021AA00	23,3	21,0	5,5	6,5	10,0	16,0	Ø 5,0	0,6 - 1,7	Naturale	3.000
5767AA01	23,5	21,0	9,0	7,5	10,0	15,5	Ø 6,5	0,8 - 2,0	Nero	2.500