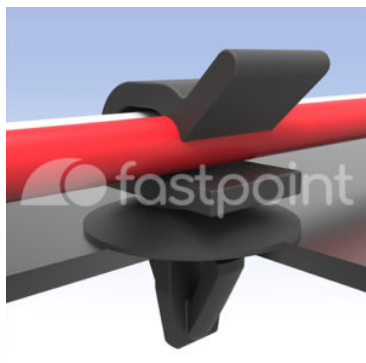


# PASACABLES DE INSERCIÓN LATERAL



## Descripción Técnica

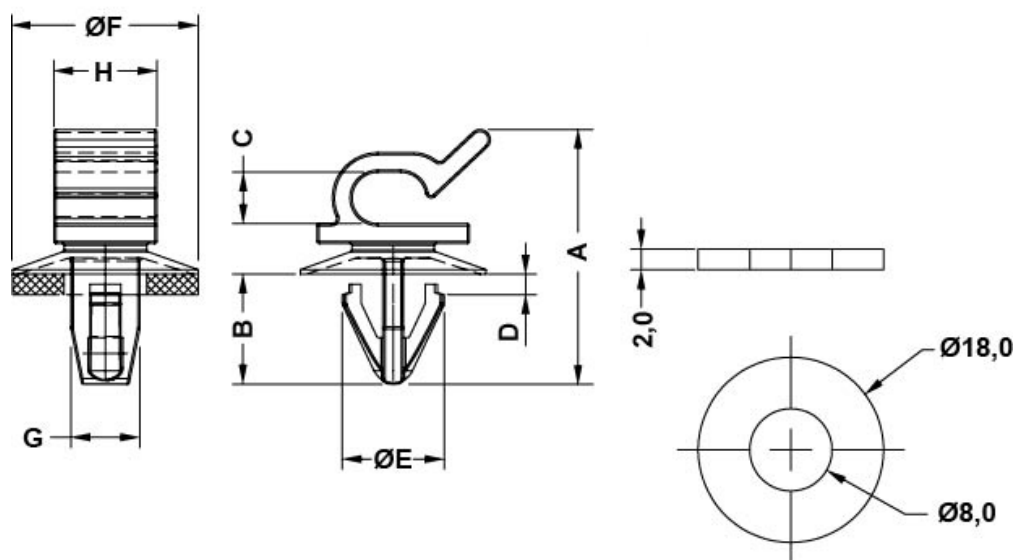
**Material:** PA66

**Color:** Negro

**Autoextinguibilidad:** UL94-V2

**Temperatura de trabajo:** -35°C ~ +85°C

Todas las medidas están indicadas en mm



Codigo	A	B	C	D	E	F	G	H	Orificio	Espesor	Conf./piezas
14993AA01	24,8	10,7	5,0	2,0	Ø 9,9	Ø18,0	6,7	10,0	Ø7,5 - 8,0	0,8 - 1,5	1.000