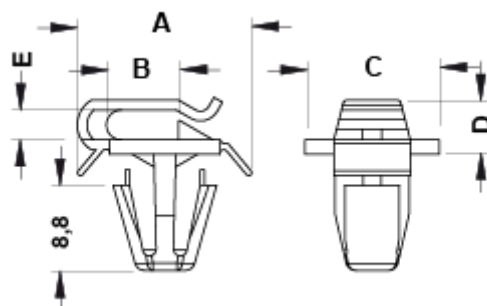


PASACABLES DE INSERCIÓN LATERAL



Descripción Técnica

Material: PA 6.6 **Color:** natural **Autoextinguible:** V2 (UL 94) **Temperatura de trabajo:** -35°C ~ +85°C Todas las medidas estn indicadas en mm



Codigo	A	B	C	D	E	Orificio	Espesor	Conf./piezas
10680AA00	18,0	7,5	14,0	5,6	3,1	Ø 8,0	1,0 - 2,8	1.000