

PASACABLE DE INSERCIÓN LATERAL



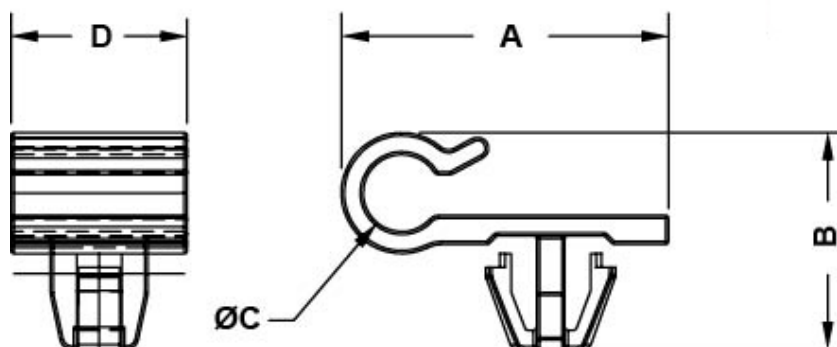
Descripción Técnica

Material: POM

Color: Negro

Temperatura de trabajo: -35°C ~ +85°C

Todas las medidas están indicadas en mm



Codigo	A	B	C	D	Orificio	Espesor	Conf./piezas
14992GA01	22,5	14,9	Ø 5,3 - 5,5	12,1	7,0 x 7,0	1,0 - 1,5	1.000