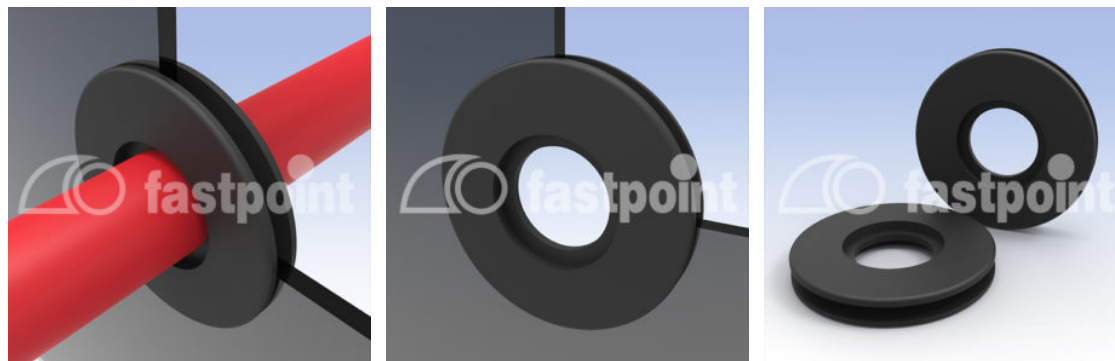


PASACABLES CON MEMBRANA PERFORADA



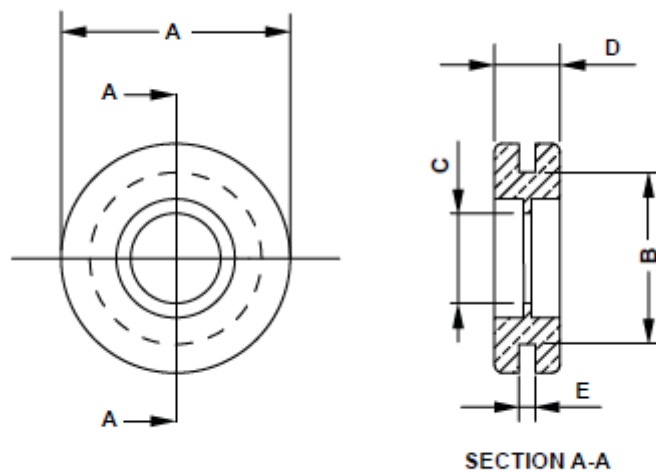
Descripción Técnica

Material: PVC

Color: Negro

Temperatura de trabajo: -25°C ~ +60°C

Todas las medidas están indicadas en mm



Codigo	A	B	C	D	E	Conf./piezas
12090CA01M	28,0	21,0	11,0	4,0	2,0	1.000