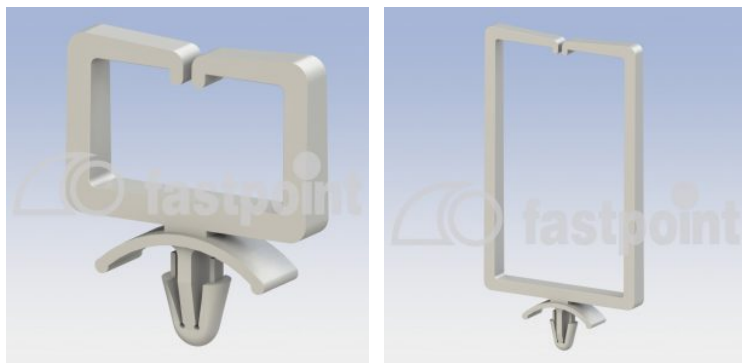


# PASACABLES CON INSERCIÓN SUPERIOR



## Descripción Técnica

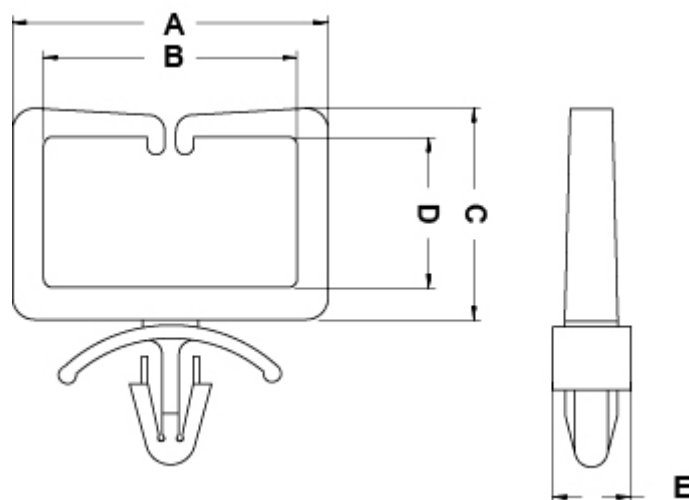
**Material:** PA66

**Color:** Natural

**Autoextinguibilidad:** UL94-V2

**Temperatura de trabajo:** -35°C+85°C

Todas las medidas están indicadas en mm



Codigo	A	B	C	D	E	F	Orificio	Espesor	Conf./piezas
10971AA00	28,5	22,9	19,2	13,6	7,0	4,8	Ø 4,8 - 5,0	1,1 - 3,5	500
10972AA00	42,0	36,0	66,0	60,3	7,0	4,8	Ø 4,8 - 5,0	0,8 - 4,0	100