

PASACABLES CON CIERRE LATERAL



Descripción Técnica

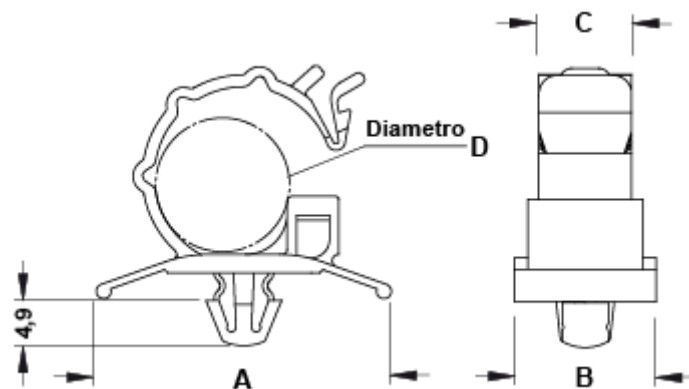
Material: PA66

Autoextinguibilidad: UL94-V2

Temperatura de trabajo: -35°C ~ +85°C

Color: Gris

Todas las medidas están indicadas en mm



Codigo	A	B	C	D	E	Orificio	Espesor	Conf./piezas
10646AA11	27,0	15,0	9,8	7,0	4,9	Ø 6,4	0,8 - 2,3	200
10647AA11	30,8	17,2	12,0	10,3	4,9	Ø 6,4	0,8 - 2,3	200
10648AA11	32,0	19,2	13,9	13,0	4,9	Ø 6,4	0,5 - 2,3	200
10649AA11	32,0	19,3	14,0	14,5	4,9	Ø 6,4	0,8 - 2,3	200
10650AA11	35,0	21,3	15,8	16,0	4,9	Ø 6,4	0,5 - 2,3	200
10651AA11	37,5	23,2	18,0	20,0	4,9	Ø 6,4	0,5 - 2,3	200
10652AA11	37,6	23,2	18,0	20,0	4,9	Ø 6,4	2,3 - 4,1	200