

# PASACABLES CON ANCLAJE RÁPIDO



## Descripción Técnica

**Material:** PA66

**Color:** Natural

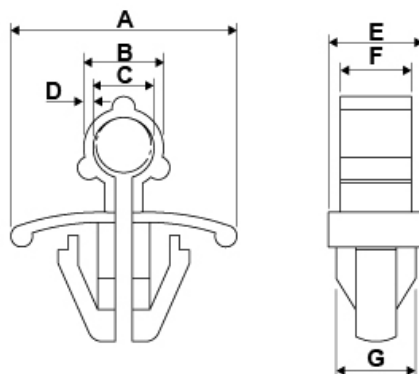
8086AA01: Disponible solo en negro

**Autoextinguibilidad:** UL94-V2

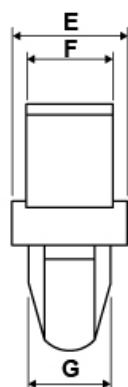
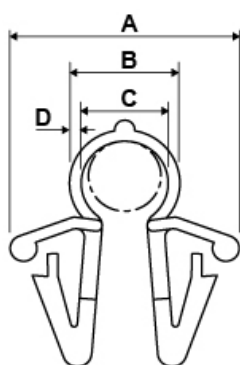
**Temperatura de trabajo:** -35°C ~ +85°C

Todas las medidas están indicadas en mm

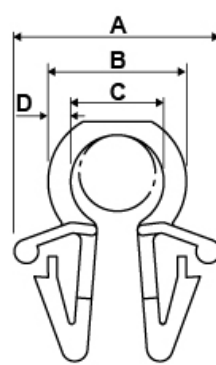
TYPE 1



TYPE 2



TYPE 3



Codigo	A	B	C	D	E	F	G	Orificio	Espesor	Chiuso	Type	Conf./piezas
8079AA00	13,5	6,5	5,2	0,7	6,9	5,2	4,9	Ø 6,0	2,0	Ø 4,5	2	1.000
8081AA00	13,6	9,2	6,3	1,55	6,9	5,9	4,9	Ø 6,0	2,0	Ø 5,0	3	1.000
8083AA00	13,2	10,9	8,1	1,5	6,9	5,9	4,9	Ø 6,0	2,0	Ø 7,0	3	1.000
8084AA00	13,4	12,8	9,85	1,35	6,9	5,9	4,9	Ø 6,0	2,0	Ø 9,0	3	1.000
8085AA00	15,3	5,5	4,2	0,65	6,55	4,9	5,5	Ø 6,5	1,2	Ø 3,8	1	1.000
8086AA01	12,2	7,1	5,5	0,75	6,5	5,0	5,3	Ø 6,5	2,0	Ø 5,0	2	1.000