

# PASACABLES CON ANCLAJE ABIERTO PARA ORIFICIO DE Ø 6,0 A 6,5 MM



## Descripción Técnica

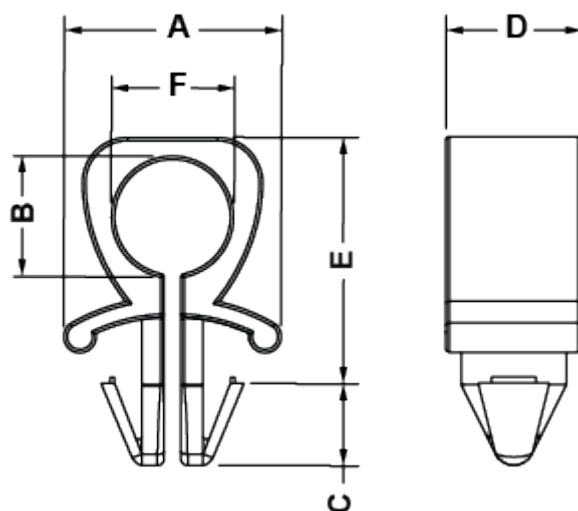
**Material:** PA66

**Color:** Según indicado en la tabla

**Autoextinguibilidad:** UL94-V2

**Temperatura de trabajo:** -35°C ~ +85°C

Todas las medidas están indicadas en mm



Codigo	A	B	C	D	E	F	Orificio	Espesor	Color	Conf./piezas
0011AA00	8,7	12,5	5,5	8,0	6,8	6,2	Ø 6,5	1,0 - 2,5	Naturale - Natural - Natur	2.500
0013AA01	13,0	14,0	5,0	8,0	6,8	6,2	Ø 6,5	2,5 - 4	Nero - Black - Schwarz	2.500
0299AA00	13,0	13,0	5,0	8,0	6,8	6,8	Ø 6,5	0,5 - 3,0	Naturale - Natural - Natur	2.500
15723AA01	12,8	6,8	3,6	8,0	15,7	6,8	Ø 5,0	2,5 - 4,0		

Codigo	A	B	C	D	E	F	Orificio	Espesor	Color	Conf./piezas
6524AA01	18,0	17,6	6,0	7,5	10,2	15,0	Ø 6,0 - 6,5	0,8 - 2,5	Nero-Black-Schwarz-Negro	1.000